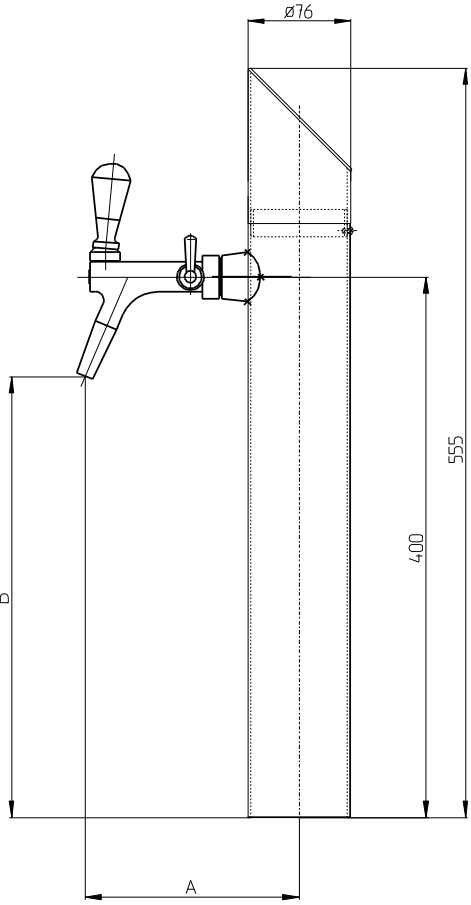


**Massbild 1 er CNS-Säule ø 76**

Die Rundsäule ist geeignet für Hahn P3000, P3500, P5002, Premixhahn

		<p>Mass A</p> <p>Hahn P3000 198 mm</p> <p>Hahn P3500 133 mm</p> <p>Hahn P5002 128 mm</p> <p>Premixhahn 133 mm</p>	<p>Mass B</p> <p>Hahn P3000 320 mm</p> <p>Hahn P3500 320 mm</p> <p>Hahn P5002 320 mm</p> <p>Premixhahn 360 mm</p>
--	--	---	---

Befestigung: : 2"

Bohrung für Befestigung 2" : ø70 mm