



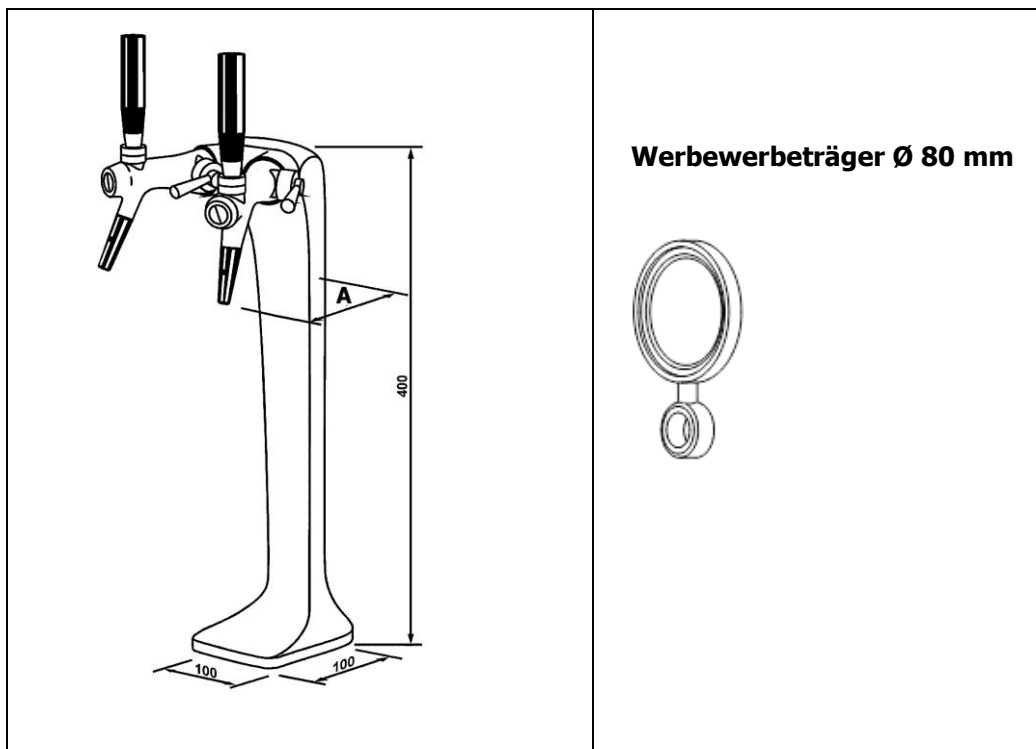
Hirsig Getränketechnik AG
Allmendstrasse 80
3600 Thun
Tel. 031 812 12 40
E – Mail: info@hirsig.ch

Schwanenhalsssäule 1 – 4 Hahnen

Ausführung:

verchromt oder vergoldet

für 1- 4 Bier – oder Wasserhahnen



Bohrung in Theke:	1- 2 Hahnen	40 mm
	3 -4 Hahnen	50 mm

Mass A:	für Hahn P3000	245 mm
	für Hahn P3500	185 mm
	für Hahn P5002	185 mm

Höhe ab Theke bis Auslauf Hahn: 285 mm