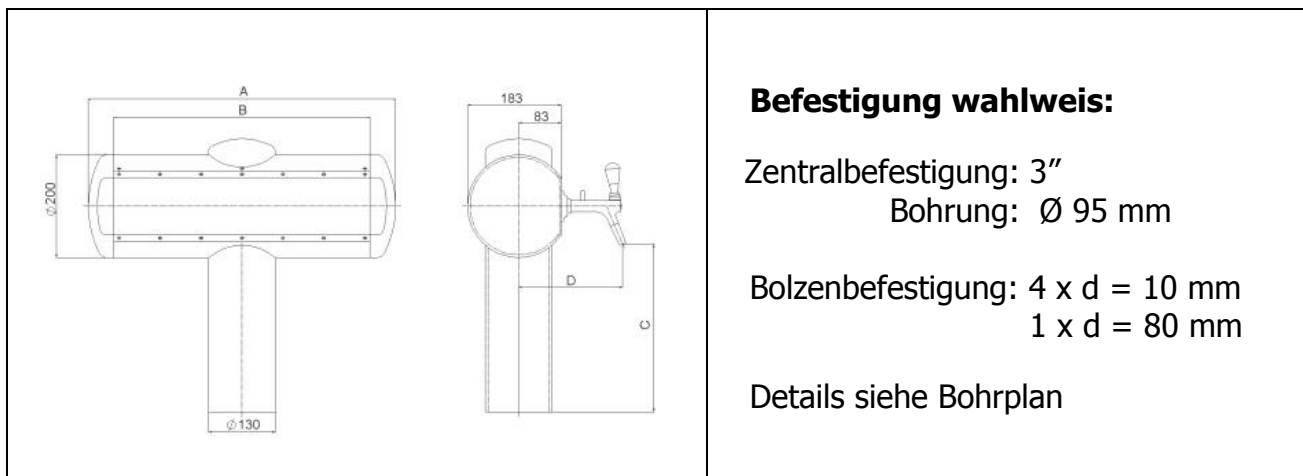


Masse der Balkensäule aus Aluminium

Balkensäulen eignen sich für den Einbau von Postmix-, Premix-, und Bierhahnen, oder für den kombinierten Ausschank.

Wahlweise mit Fusshöhe 255 mm und 300 mm (siehe auch Mass C)



Befestigung wahlweis:

Zentralbefestigung: 3"
Bohrung: $\varnothing 95$ mm

Bolzenbefestigung: 4 x d = 10 mm
1 x d = 80 mm

Details siehe Bohrplan

Bezeichnung	Hahnen max. Anzahl	Masse (mm)	
		A	B
Balken Typ 284	2	284	184
Balken Typ 420	4	420	320
Balken Typ 600	6	600	500
Balken Typ 780	8	780	680

Hahntyp	Mass (mm)			
	Bezeichnung	D	C mit kurzem Fuss	C mit langem Fuss
Bier / Wasser	P3000	193	275	320
	P3500	183	275	320
	P5002	183	275	320
Premix		158	315	360
Postmix	Flowmatic	178	290	335
	SF1	163	295	340