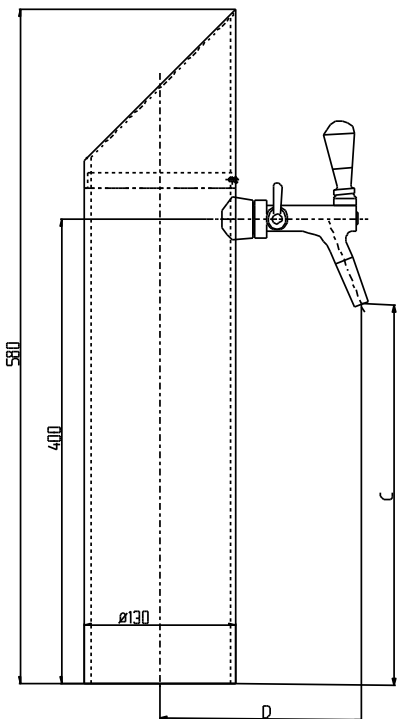


Massbild Alu – Rundsäule Ø 130 mm

Die Rundsäule ist geeignet für Hahn P3000, P3500, P5002

		<p>Mass D</p> <p>Hahn P3000 225 mm</p> <p>Hahn P3500 160 mm</p> <p>Hahn P5002 160 mm</p>	<p>Mass C</p> <p>320 mm</p> <p>320 mm</p> <p>320 mm</p>
--	--	--	---

Befestigung: Zentralbefestigung: 2" Bohrung Ø 70
(3" Bohrung Ø 95 auch möglich)

Bolzenbefestigung gem. Bohrplan