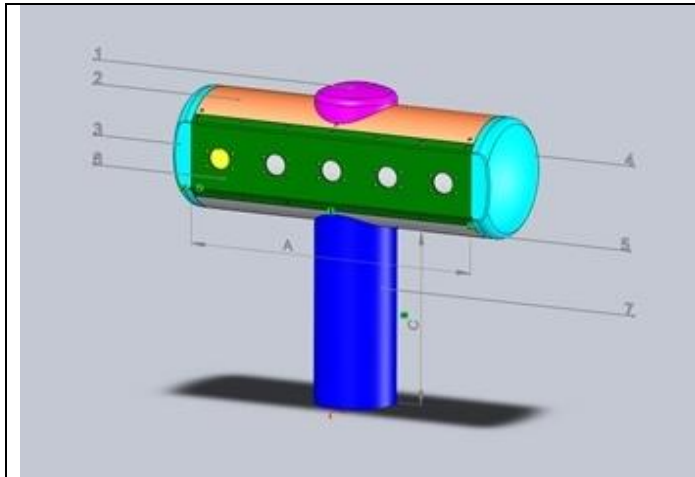




Hirsig Getränketechnik AG
Allmendstrasse 80
3600 Thun
Tel. 031 812 12 40
E – Mail: info@hirsig.ch

Bestellformular Balkensäule aus Aluminium



Bestell Nr. :

Datum :

Name :

Kom. :

Liefertermin:.....

Artikel Nr.	Bezeichnung	Menge
14.3437.342	Balkensäule 184 mm	
14.3437.343	Balkensäule 320 mm	
14.3437.344	Balkensäule 500 mm	
14.3437.345	Balkensäule 680 mm	

Faktura Adresse:
Hirsig Getränketechnik AG
Allmendstrasse 80
3600 Thun

Bezeichnung	Lochzahl
Frontplatte 184 mm	
Frontplatte 320 mm	
Frontplatte 500 mm	
Frontplatte 680 mm	

Lieferadresse:

Pos	Bezeichnung	Farbe Nr.
1 *	Deckel-Aufsatzstück	
2	Deckel-Halbschale	
3	Seitenabschlussdeckel	
5	Auflage-Halbschale	
6	Frontplatte	
7	Säulenfuss mm	

Säulenfuss (Mass C)	Anzahl
Säulenfuss gross 300 mm	
Säulenfuss klein 255 mm	

Bemerkung: * nur für Typ 420, 600 ,780 mm