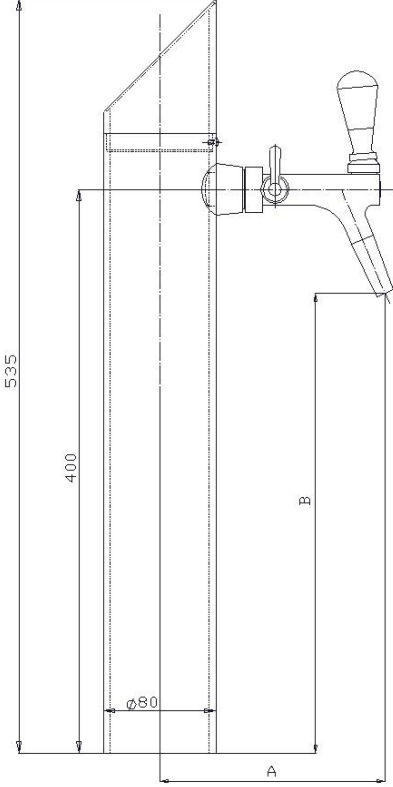


Massbild 1 er Alusäule ø 80

Die Rundsäule ist geeignet für Hahn P3000, P3500, P5002, Premixhahn

		<p>Mass A</p>	<p>Mass B</p>
<p>Hahn P3000</p>		<p>200 mm</p>	<p>320 mm</p>
<p>Hahn P3500</p>		<p>135 mm</p>	<p>320 mm</p>
<p>Hahn P5002</p>		<p>135 mm</p>	<p>320 mm</p>
<p>Premixhahn</p>		<p>105 mm</p>	<p>360 mm</p>

Befestigung: : 2"

Bohrung für Befestigung 2" : ø70 mm