

CLASSIC REAR MOUNTED | HINTER DEM FÜHRERHAUS CLASSIC

oil - Öltank



TECHNICAL FEATURES

The CLASSIC rear mounted oil tank, with a new design, is conceived to compensate for the lack of space in the vehicle frame or to satisfy larger and larger capacity requirements. For this reason Padoan studied a suitable product to be mounted on the cabin back.

It is a tank with high resistance and reliability, obtained applying state-of-the-art working systems.

The CLASSIC product line includes two tank typologies:

- 100 lt and 135 lt tanks for tractors with 3 or 4 axles;
- 200 lt tanks for road tractors and site means.

TECHNISCHE EIGENSCHAFTEN

Der Öltank hinter dem Führerhaus CLASSIC, von neuer Planung, ist so geplant, um den Raumangel im Fahrzeugrahmen wettzumachen und die immer größeren Kapazitätsbedürfnisse zu befriedigen. Deswegen hat Padoan ein dafür vorgesehenes Produkt vorbereitet, der hinter dem Führerhaus montiert wird. Es handelt sich um einen Tank mit hoher Festigkeit und Zuverlässigkeit, die bei der Anwendung von technologisch fortschrittlichen Verarbeitungssystemen erhalten werden.

Die CLASSIC Serie besteht aus drei Tankstypologien:

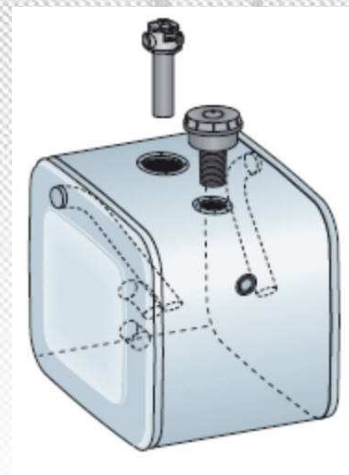
- 100 lt und 135 lt Tanks für dreiachsiger oder vierachsiger Zugmaschine;
- 200 lt Tanks für Straßen- oder Baustellenfahrzeuge.

The new CLASSIC rear mounted oil tank is characterized:

- by limited side wall sizes (638x270 mm), even if it maintains the design and aesthetic look of the previous rear mounted tank;
- by a new welding system;
- by building materials with reinforced thickness;
- by the fixing system, which grants greater mounting flexibility and product time life;
- also by the same features as the side mounted tanks.

Der Öltank hinter dem Führerhaus CLASSIC wird gekennzeichnet:

- Von eingeschränkten Größen des Seitenwand (638x270 mm), auch wenn er das gleiche Design als das voriges Modell hält;
- Von einem neuen Schweißsystem;
- Von Baumaterialien mit verstärkter Dichte (2 mm);
- Von Fixierungssystem, das höhere Einbauflexibilität und Ausdauer des Produktes garantiert;
- Auch von den selben Eigenschaften der Tanks zur seitlichen Montage.





Classic rear mounted

Retrocabina Classic

Hinter der Kabine

Inhalt liter	Dimension B x H x L mm	Produkt Code	Bemerkung
110	270 x 640 x 700	0110070RC00	
110	270 x 640 x 700	0110070RC00	spez. Ausführung
135	270 x 640 x 860	0110070RC00	
155	270 x 640 x 1000	0155100RC00	
155	270 x 640 x 1000	0155100RC00	spez. Ausführung
180	270 x 640 x 1150	0180115RC00	
200	270 x 640 x 1260	0200126RC00	
200	270 x 640 x 1260	0200126RC00	spez. Ausführung
250	270 x 640 x 1560	0250156RC00	

Produktcode:

Vor dem Produktcode oben wird das Material bestimmt:

NSOF	Stahl		
NSOA	Aluminium		
NSOI	Edelstahl		
NSOT	Edelstahl Struktur		
XSOA	spez. Ausführung	Oelschauglas 127mm	zusätzliche Anschlüsse

Beispiel:

NSOA 110070RC00 = Tank 110 lt Alu hinter Kabine

Ab Lager lieferbar

