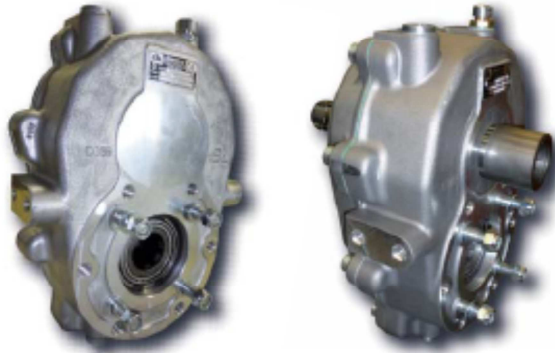


código code

**800**  
**Series**

## Caja Gearbox Multiplicadora reforzada para Tractores Heavy Duty Trac-Power for Tractors



### Descripción Description

Caja multiplicadora especial para tractor con diferentes tipos de salida (SAE B, SAE BB, ISO). Fabricada en Aluminio templado de alta resistencia . Con rodamientos de rodillos cónicos.

Special Trac-Power to connect ISO 4 bolts pumps different output types (SAE B, SAE BB, ISO). With taper roller bearing.

### Datos Principales Main Data

Par máximo de entrada (Nm) Máximum torque		800			
Potencia Max. Cont. Entrada a 1000 r.p.m. Máx. continuous power input to 1000 r.p.m		110 C.V. // 82 Kw			
Potencia Max. Cont. Entrada a 540 r.p.m. Máx. continuous power input to 540 r.p.m		62 C.V. // 46 Kw			
Par máximo continuo en salida de bomba Máximum Cont torque on output pump (Nm)		530	320	210	180
Relación Interna (*) Internal ratio		15 (1:1,5)	25 (1:2,5)	38 (1:3,8)	45 (1:4,5)
Peso en seco Weight (Kg)		14			
Sentido de giro en entrada y salida Rotation (Input - Output)		Opuesto Opposite			
800	38 (*)	{ IA RA RB RN GA }	1		
		IA : ISO 4 bolts (Standard) RA* : SAE B Z=13 RB* : SAE BB Z=15 RN* : Round shaft Ø22,22 GA* : Group 3 (Shaft form E)	1 : Eje Macho / Ciego Male Shaft / Blocked up	4 : Eje Hembra / Macho Female Shaft / Male	
			2 : Eje Hembra / Hembra Female Shaft / Female	5 : Eje Hembra / Ciego Female Shaft / Blocked up	
			3 : Eje Macho / Hembra Male Shaft / Female	6 : Eje Macho / Macho Male Shaft / Male	

(\*) Consultar disponibilidad. Consult availability

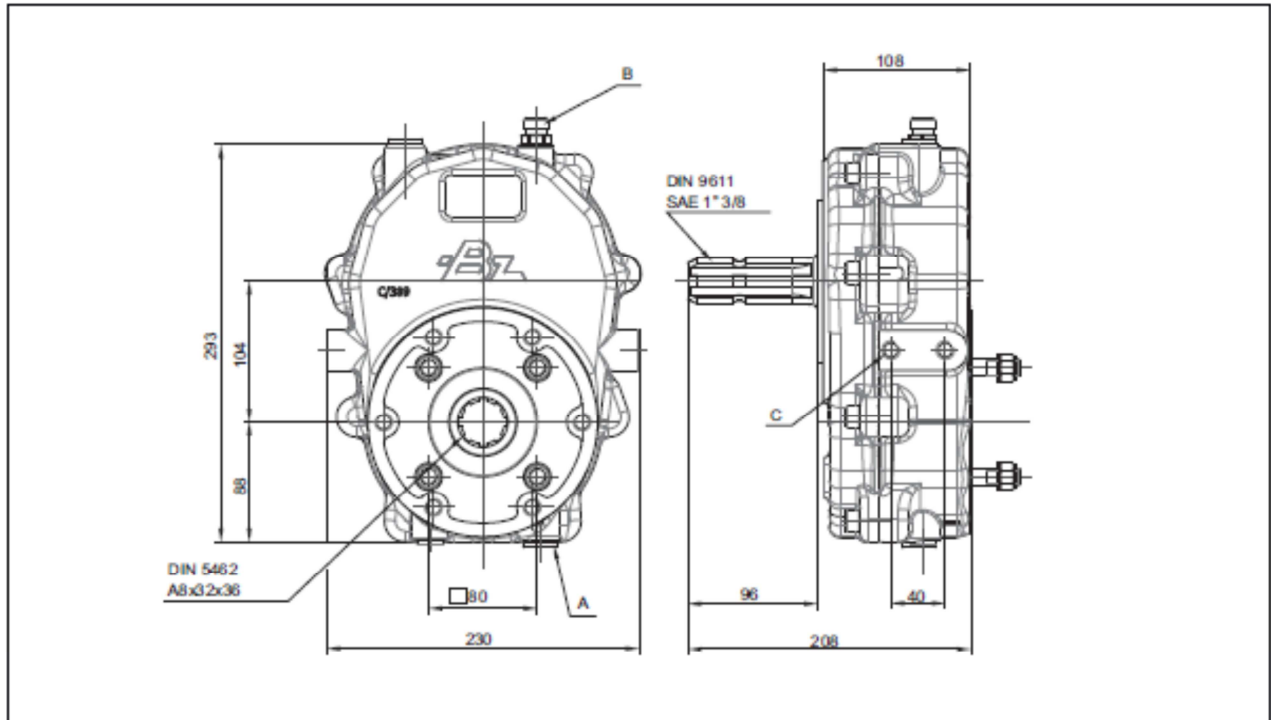
código code

**800**  
Series

## Caja Gearbox

### Multiplicadora reforzada para Tractores

### Heavy Duty Trac-Power for Tractors



#### Notas Notes

A	Tapones de llenado, vaciado y nivel de aceite	A	Oil charging, drain, and level plugs
B	Desvaporizador	B	Oil vent
C	Taladros de anclaje, M12 - 1.75	C	Fitting holes. M12 - 1.75

Tipo de aceite Oil Type	SAE 80W 90
Capacidad máx. nivel de aceite Max. oil level capacity	1 L
Temperatura de Trabajo Working Temperature	-20 + 80°C

código code

**800**  
Series

# Caja Gearbox

## Multiplicadora reforzada para Tractores

### Heavy Duty Trac-Power for Tractors

#### Tipos de entrada - salida Input - Output types

Eje Macho / Ciego Male Shaft / Blocked up	Eje Hembra / Hembra Female Shaft / Female	Eje Macho / Hembra Male Shaft / Female
Eje Hembra / Macho Female Shaft / Male	Eje Hembra / Ciego Female Shaft / Blocked up	Eje Macho / Macho Male Shaft / Male

#### Tipos de Salida Output types

RA, RB	IA	RN	GA