

código code

VARIOS

Caja Gearbox Corte y transferencia Total Intermediate PTO's

Mecánico / Neumático
Mechanic / Pneumatic

Descripción Description



Caja transfer especial para vehículos Ford y Mercedes con diferentes tipos de salida y accionamiento. Escuadra y silenblocks se suministran opcionalmente

Special split shaft gear up box for Mercedes and Ford vehicles. Different types of Shiftings and outputs are available. Support angle and silenblocks optional

Datos Principales Main Data

Par máximo en transmisión principal (Nm) Maximum torque on main transmission	1200
Par máximo en toma de fuerza (Nm) Maximum torque of PTO:	350
Potencia máxima en toma de fuerza a 1000 r.p.m. Max. power of PTO @ 1000 r.p.m.	50 C.V. // 37 Kw
Peso en Seco Net Weight (Kg)	20
Sentido de giro en toma de fuerza Rotation PTO	Opuesto Opposite
Relación interna Internal ratio	1: 1.2

Códigos y Combinaciones Codes and Combinations

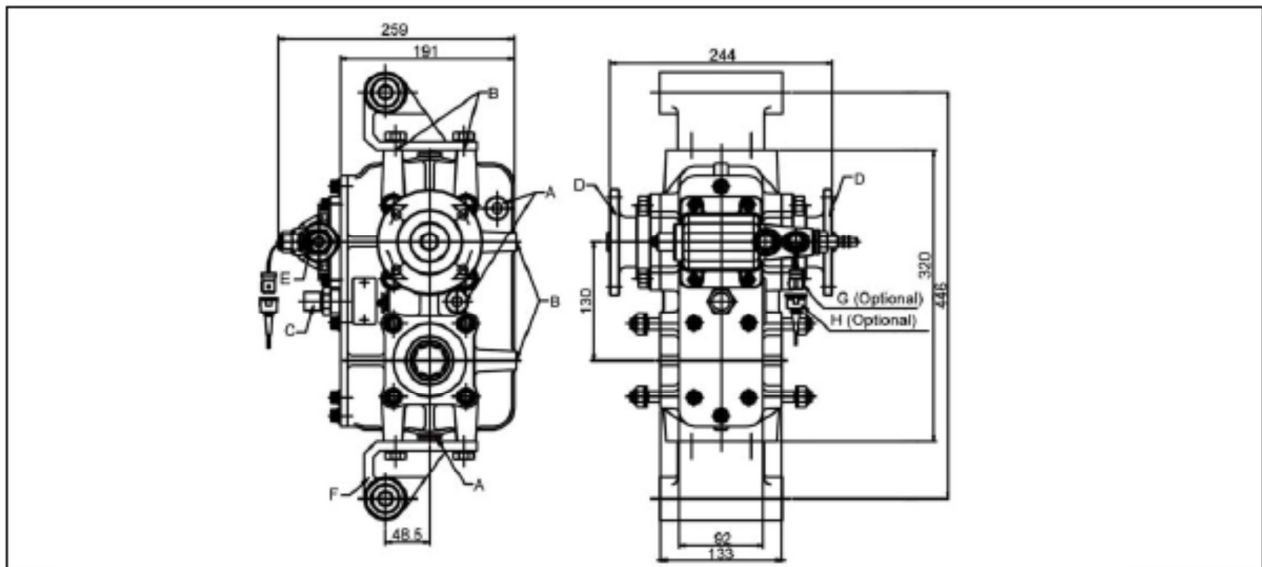
Tipos de Salidas Output Type	Dos Bombas Two Pumps		Dos platos Two flanges		Bomba y Plato Pump and Flange	
	Mercedes	Ford	Mercedes	Ford	Mercedes	Ford
Control simple mecánico Single control mechanic	602199	609599	603199	609799	602799	609699
Control simple neumático Single control pneumatic	602299	602699	603299	-	602899	-

código code

VARIOS

Caja Gearbox Corte y transferencia Total Intermediate PTO's

Mecánico / Neumático
Mechanic / Pneumatic



Notas Notes

A	Tapones de vaciado - llenado y nivel	A	Oil charging, drain, and level plugs
B	Taladros de anclaje	B	Fitting holes
C	Desvaporizador	C	Oil vent
D	Platos de transmisión	D	Flanges drive
E	Accionamiento mecánico	E	Mechanical Shifter
F	Soporte (Opcional) Código:907599	F	Silent block (Optional) Code: 907599
G	Indicador de Funcionamiento. (100070012)	G	Passing contact swith. P/N. 100070012
H	Conector con 3m. de cable (906599)	H	Connector with 3m. of cable P/N906599

Tipos de Salida Output Types

Tipo de aceite: SAE 80W 90 Oil type: SAE 80W 90

Plato / Flange

SAE: 1100
1300
1400

DIN: 90
100

