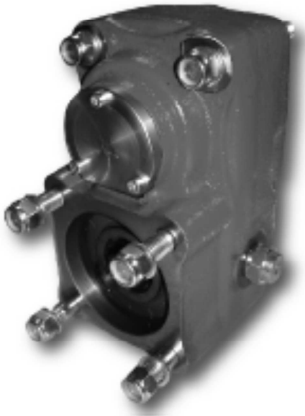


código code

**VARIOS**

## Kit Adaptador Kit Adapter Inversores de giro reforzados Heavy Duty Rotation reverse

Adaptador  
Adapter



### Descripción Description

Kit adaptador reforzado con relación 1:1,30 ó 1:1,72 para invertir el sentido de giro de la bomba. Valido para conectar Bombas ISO 4 taladros. Tambien disponible en salida de plato.

Heavy duty adapter kit, ratio 1:1,30 or 1:1,72 to reverse the pump rotation. Valid to Connect ISO 4 bolts pumps. It is also available in output flange version.

Datos Principales Main Data		
Relación interna Internal ratio	1: 1.30	1: 1.72
Par nominal Torque (Nm)	Continuo Continuous	400
	Intermitente Intermittent	570
Potencia 1000 r.p.m. Power 1000 r.p.m.	57 C.V. // 43 Kw	46 C.V. // 34 Kw
Peso Weight (Kg)	10.7	11

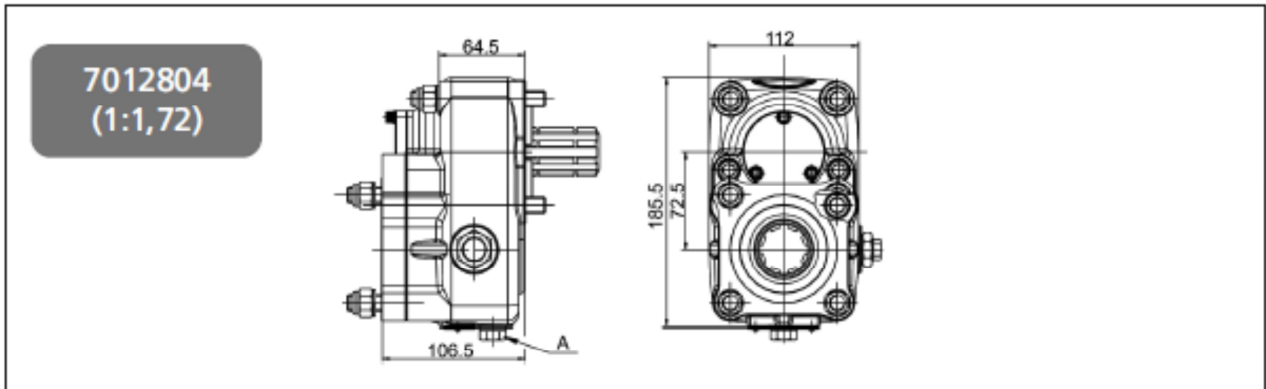
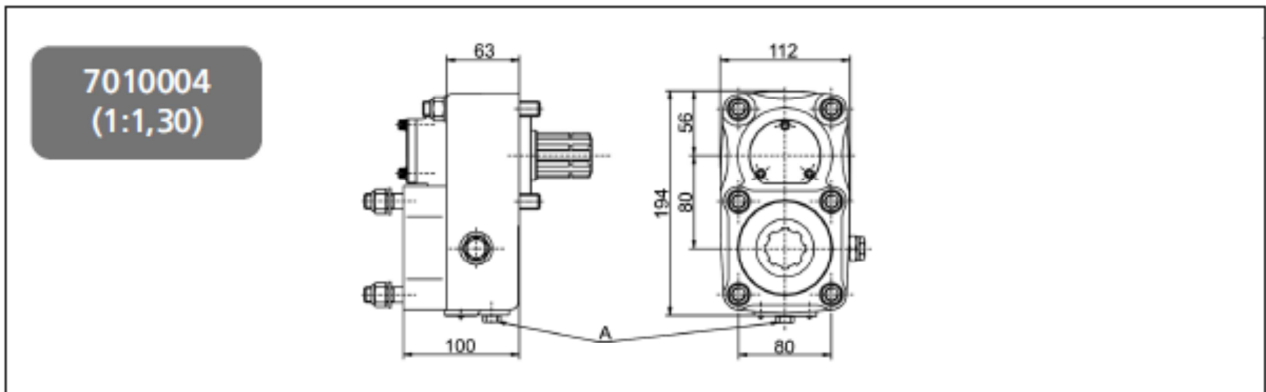
Codigos y Combinaciones Codes and Combinations			
Tipos de salida Output types		Plato Flange	Bomba Pump
Relación Ratios	1: 1.30	7010104	7010004
	1: 1.72	7012704	7012804

código code

**VARIOS**

# Kit Adaptador Kit Adapter Inversores de giro reforzados Heavy Duty Rotation reverse

Adaptador  
Adapter



**Notas Notes**

A	Tapón de drenaje del aceite	A	Oil drain plug
---	-----------------------------	---	----------------

## Tipos de Salida Output Types

