

código code

VARIOS

Kit Adaptador Kit Adapter Inversores de giro Rotation reverse

Adaptador
Adapter



Descripción Description

Kit adaptador - inversor de giro, relación 1:1,04 ó 1:1,32. Para montar bombas ISO 4 taladros. También disponible en versión de plato.

Adapter kit ratio 1:1,04 or 1:1,32 to reverse the pump rotation, valid to connect ISO 4 bolts pumps. It's also available in output flange version.

Datos Principales Main Data

| | | | |
|---|---------------------------|-----|---------|
| Par nominal Torque (Nm) | Continuo Continuous | 300 | |
| | Intermitente Intermittent | 420 | |
| Potencia 1000 r.p.m. Power 1000 r.p.m. | 42 C.V. // 32 Kw | | |
| Peso Weight (Kg) | 11 | | |
| Relación interna Internal ratio | 1: 1.04 | | 1: 1.32 |

Códigos y Combinaciones Codes and Combinations

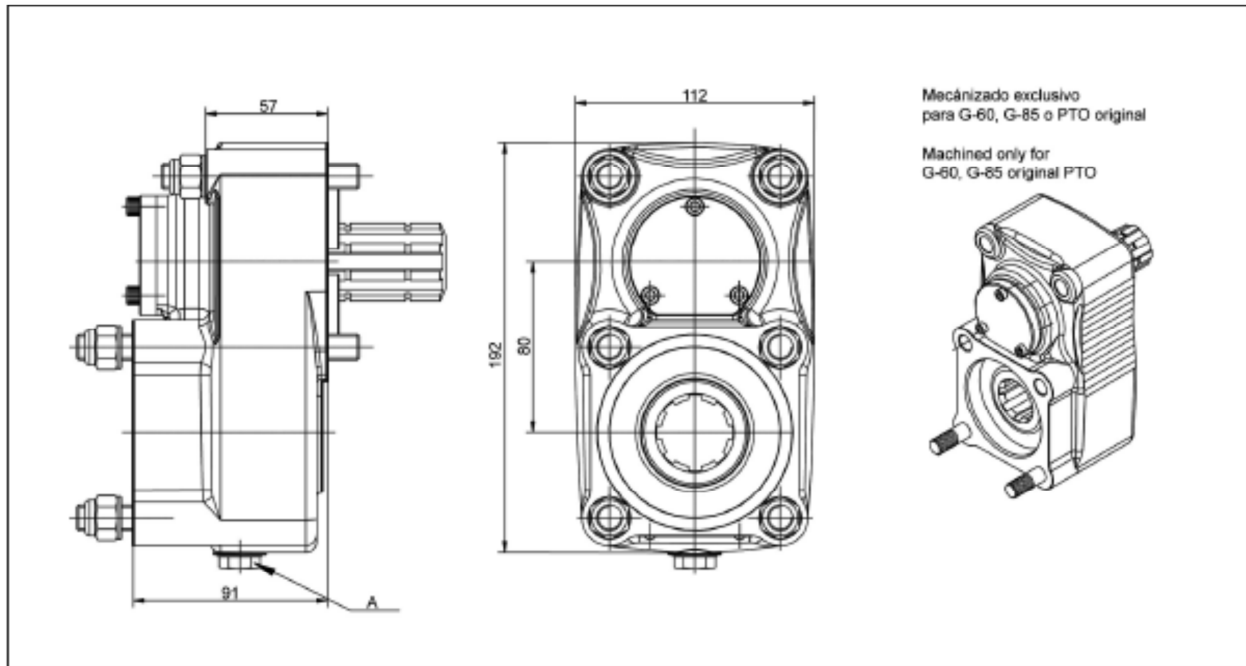
| | | | |
|---------------------------------|---------|--------------------------------|------------|
| Tipos de salida Output types | | Plato Flange | Bomba Pump |
| Relación Ratio | 1: 1.04 | | 7012404 |
| | 1: 1.32 | Estandar Standard | 705604 |
| | | PTO Original MB G60/G85 1:1 | 705804 |

código code

VARIOS

Kit Adaptador Kit Adapter Inversores de giro Rotation reverse

Adaptador
Adapter



Notas Notes

| | | | |
|---|-------------------------------|---|----------------|
| A | Tapones de drenaje del aceite | A | Oil drain plug |
|---|-------------------------------|---|----------------|

Tipos de Salida Output Types

