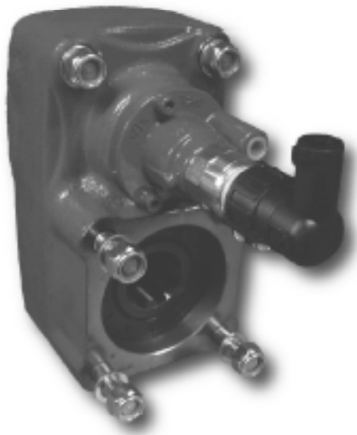


Kit Adaptador Kit Adapter

código code

7011204**Adaptador original PTO. ZF N221/10 (1:1.32)**
Original Adapter PTO. ZF N221/10 (1:1.32)**Adaptador**
Adapter

Descripción Description



Kit adaptador para montar bombas ISO 4 taladros sobre la toma de fuerza original N221/10 de ZF

Adapter Kit to connect ISO 4 bolts pumps on original ZF N221/10 PTO.

Datos Principales Main Data

Par nominal Torque (Nm)	Continuo Continuous	300
	Intermitente Intermittent	420
Potencia 1000 r.p.m. Power 1000 r.p.m.	42 C.V. // 32 Kw	
Peso Weight (Kg)	9.8	
Lado de montaje Mounting position	Posterior Rear	
Sentido de giro de la bomba Mounting position	Derecho Right hand	

Codigos y Combinaciones Codes and Combinations

Tipos de salida Output types	Plato Flange	Bomba Pump
		7011204

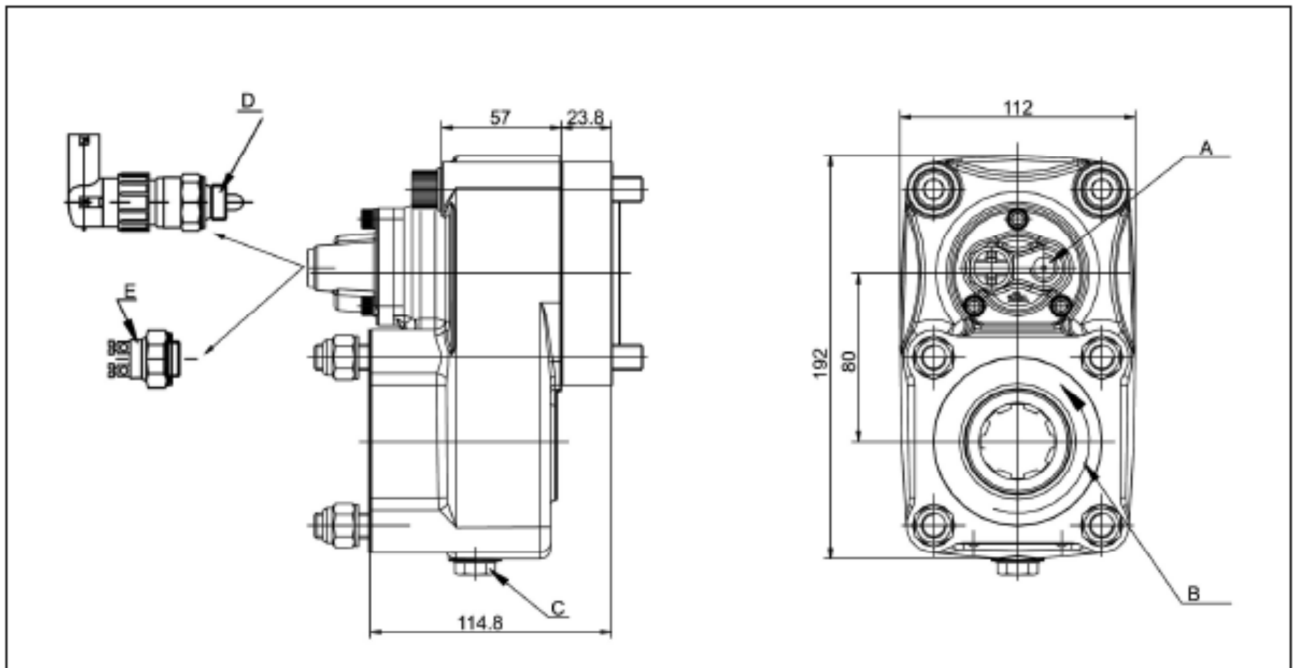
Kit Adaptador Kit Adapter

código code

7011204

Adaptador original PTO. ZF N221/10 (1:1.32)
Original Adapter PTO. ZF N221/10 (1:1.32)

Adaptador
Adapter



Notas Notes

A	Toma de aire, rosca 1/4" GAS	A	Air connection, thread 1/4" GAS
B	Sentido de giro	B	Pump rotation
C	Tapón de drenaje del aceite	C	Oil drain plug
D	Interruptor de contacto (9024999)	D	Passing contact switch. P/N 9024999
E	Interruptor neumático (100070018)	E	Pressure switch. P/N 100070018

Tipos de Salida Output Types

