

Oilcheck

Handmonitor zur
Ölzustandsüberwachung



Tragbares Modell mit Akku für die mobile Überwachung

**Der Handmonitor für die
Ölzustandsüberwachung
ermöglicht den optischen
Vergleich zwischen neuem
und altem Öl derselben
Marke.**

Oilcheck von Parker zur Messung der dielektrischen Konstante des Öls. Das Gerät verfügt über ein Akku sowie ein numerisches Display. Oilcheck liefert eine Frühwarnung bei bevorstehendem Motorausfall und ist dank einfachem Handmonitor problemlos zu bedienen.



Oilcheck-Abbildung
mit optionaler
Gummibuchse

Produktmerkmale:

- Der Oilcheck Handmonitor zur Ölzustandsüberwachung ermöglicht den optischen Vergleich zwischen neuem und altem Öl.
- Das Oilcheck-Gerät speichert, nach der Kalibrierung mit sauberem Öl, die Kalibrierwerte nach Abschaltung des Geräts so lange, bis eine Neukalibrierung durch den Anwender erforderlich wird.
- Uneingeschränkte Mobilität mit Akku-Betrieb.
- Numerisches Display zur Anzeige positiver oder negativer Veränderungen der Dielektrik.
- Frühwarnung bei bevorstehendem Motorausfall
- Optionale Schutzhülle aus Gummi.

Oilcheck

Handmonitor zur Ölzustandsüberwachung

Merkmale und Nutzen

- Vergleichsmessgerät für altes und neues Öl.
- Frühwarnung bei bevorstehendem Motorausfall.
- Kosteneffektive Lösung für Einsparungen und zur Verlängerung der Motorlebensdauer.
- Tragbar, Batteriebetrieb.
- Ideal für Fuhrparkbesitzer, Werkstätten und Hobby-Mechaniker.
- Numerisches Display zur Anzeige positiver oder negativer Veränderungen der Dielektrik.

Funktionsweise Oilcheck

Mit dem Parker Oilcheck werden wiederholbare Ergebnisse erzielt. Sobald eine saubere Ölprobe in die Messzelle gelegt und der TEST-Schalter betätigt wurde, stellt das Gerät sich mit Hilfe dieser Probe auf Null.

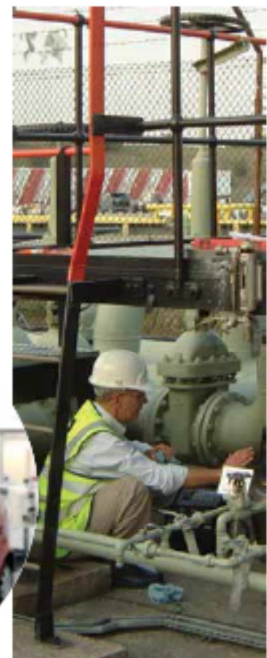
Nach der Reinigung mit einem Entfetter und der Eingabe einer verschmutzten Probe erscheint ein neuer Wert auf der LCD-Anzeige, der sich einfach mit der grün-gelb-roten Qualitätsskala vergleichen lässt.

Typische Einsatzbereiche

- Fuhrpark
- Baugeräte
- Fahrzeugwerkstätten
- Anlagenvermietung

Oilcheck wurde im Parker Filtration Condition Monitoring Centre zur Messung der dielektrischen Konstante des Öls entwickelt. Dabei wird ein Vergleich zwischen den Messungen mit gebrauchtem und frischem Öl derselben Marke vorgenommen.

Als ganz normales Service-Überwachungsgerät liefert Oilcheck dem Techniker Hinweise in Bezug auf bevorstehende Motorausfälle und trägt somit zur Verlängerung der Motorlebensdauer bei. Oilcheck ist eine preiswerte Lösung, mit der man die Ungewissheit beim Ölwechsel beseitigt und dadurch Zeit und Geld spart.



Technische Informationen

Gehäuse:
ABS.

Schaltung:
Mikroprozessorsteuerung.

Batterie:
1 x 9 V Alkaline (im Lieferumfang enthalten).

Display:
LCD.

Mögliche Ölsorten:
Mineralöle und synthetische Öle.

Wiederholgenauigkeit:
Besser als 5 %.

Anzeige:
Grün-gelb-rote Abstufung, numerische Werte (0-100).

Batterieleistung:
>150 Stunden oder 3.000 Tests.

Abmessungen:
250 mm x 95 mm x 34 mm.

Gewicht:
0,4 kg.

Speicherkapazität:
Die letzte Kalibrierung wird gespeichert.

Funktionsweise Oilcheck



Grün-gelb-rot
numerischer Wert

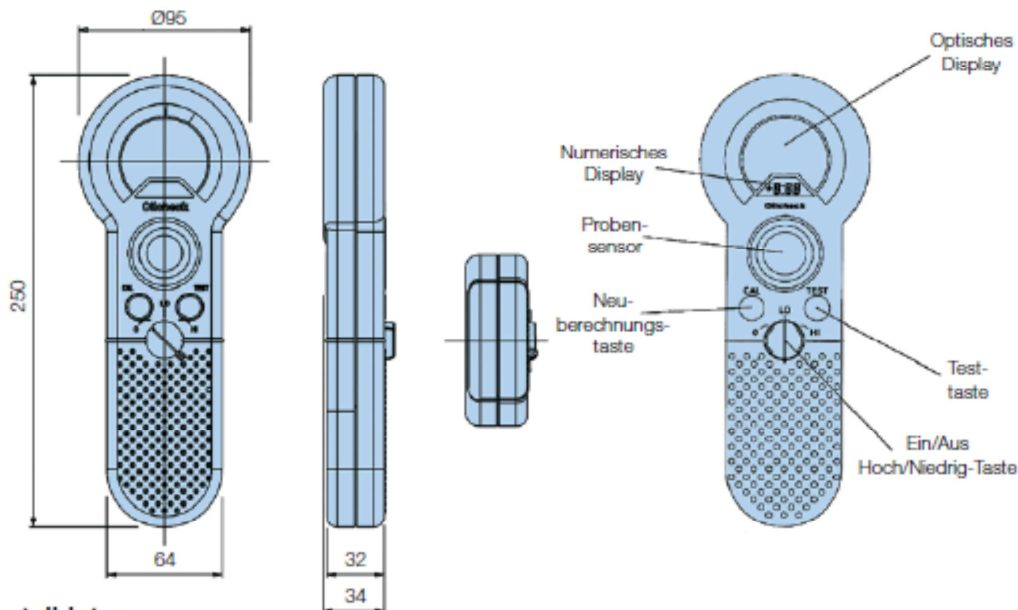
Oilcheck beseitigt die kostenintensive und zeitraubende Laboranalyse von Mineral- und Synthetiköl, welches in Schmiersystemen für Motoren, Getriebe und Lager verwendet wird. Mechanische Abnutzungen und jeglicher Verlust der Schmiereigenschaften werden mit einer Wiederholgenauigkeit von unter 5 % erkannt.

Mit Oilcheck werden Veränderungen im Ölzustand durch das Eindringen von Wasser, Kraftstoffverschmutzungen, Metallgehalt und Oxidation aufgezeigt.



Funktions-
tasten

Einbaudetails



Bestelldaten

Produkttable

Bestellschlüssel	Beschreibung
OLK605	Oilcheck-Set mit numerischer Anzeige
OLK611	Oilcheck: Reiniger
ACCEN001	Gummischutzhülle

Hinweis 1: Dunkel hinterlegte Artikelnummern sind Standard.
Hinweis 2: Verfügbarkeit aller anderen Nummern auf Anfrage.