

RACCORDI DIRITTI "GOLD"
STRAIGHT "GOLD" SUCTION FITTINGS

CODICE FAMIGLIA **155-080**
FAMILY CODE

DIRITTI
STRAIGHT



Raccordi portagomma diritti realizzati in acciaio zincato, particolarmente indicati per il montaggio su pompe, serbatoi e saracinesche.

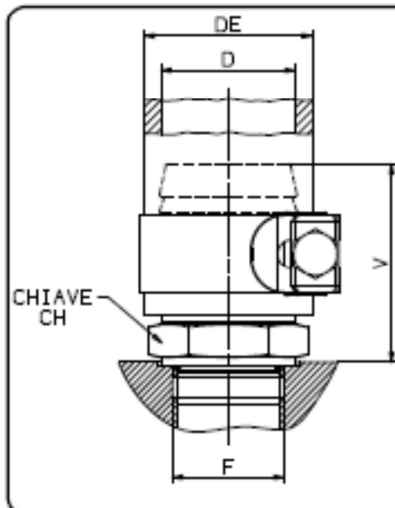
La lavorazione a dente di sega e la fascetta ad alta resistenza garantiscono un'ottima tenuta lato tubo, mentre dal lato del filetto la tenuta è garantita da un OR.

Sono disponibili due versioni di fascetta per ogni misura di raccordo per adeguarsi a qualsiasi tipo di tubo.

Galvanized steel made straight suction fittings, particularly suitable for pumps, oil tanks and gate valves mounting.

Saw-tooth machining and pump-clamping bands are used to prevent accidental separation on the pipe end, while an O-ring ensure a perfect seal on the pump end.

Two sizes of clamps are available for each fitting in order to adapt to every kind of pipe.



MONTAGGIO RACCORDO

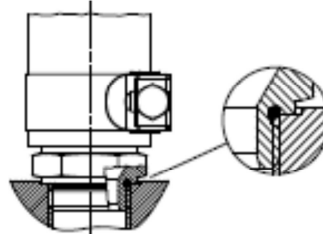
• Avvitare il raccordo nel foro di aspirazione della pompa/serbatoio fino al punto in cui il piano corpo pompa/serbatoio collimi con la mezziera della superficie cilindrica fra le due filettature del raccordo. (fig.1)

• Bloccare il dado con la coppia di serraggio indicata in tabella.

FITTING ASSEMBLY

• Screw the fitting into the tank/pump aspiration hole until the plane of the body of the pump/tank is collimated with the center line of the cylinder surface between the two screw threads on the fitting (fig.1).

• Tighten the nut with the torque wrench.



COPPIA DI SERRAGGIO
TORQUE WRENCH

G 1/2	80 Nm
G 3/4	100 Nm
G 1	120 Nm
G 1 1/4	140 Nm
G 1 1/2	160 Nm

F	D (Internal pipe diameter)		DE (External pipe diameter)		CH	V	CODICE CODE	PESO WEIGHT
	mm	inch	Min mm	Max mm				
G 1/2	25	1"	32	35	27	43	155-080-00113	0,1670
			36	39			155-080-00122	0,1700
	32	1"1/4	40	43	35	48,5	155-080-00140	0,2040
			44	47			155-080-00159	0,2130
G 3/4	25	1"	32	35	32	43	155-080-00186	0,1900
			36	39			155-080-00195	0,1900
	32	1"1/4	40	43	35	48,5	155-080-00202	0,2070
			44	47			155-080-00211	0,2200
	38	1"1/2	36	39	41	55,5	155-080-00257	0,2700

GOLD		RACCORDI PORTAGOMMA GOLD SUCTION FITTING					155		
F ISO 228/SAE	D (Internal pipe diameter)		DE (External pipe diameter)		CH mm	V mm	CODICE CODE	PESO WEIGHT kg	
	mm	inch	Min mm	Max mm					
G 3/4	40		48	51		58,5	155-080-00275	0,2840	
			52	55			155-080-00284	0,3270	
G 1	25	1"	32	35	41	45	155-080-00300		
			36	39			155-080-00319		
	32	1"1/4	40	43		50,5	155-080-00328	0,2950	
			44	47			155-080-00337	0,2950	
	38	1"1/2	48	51		57,5	155-080-00355	0,3130	
	40		48	51		60,5	155-080-00373	0,3200	
			52	55			155-080-00382	0,3549	
	45		52	55		46	66,5	155-080-00391	0,4260
			56	59				155-080-00408	0,4280
	50	2"	60	63		55	72,5	155-080-00417	0,5370
64			67	155-080-00426	0,5400				
G 1 1/4	38	1"1/2	48	51	50	61,5	155-080-00453	0,4430	
	40		48	51		64,5	155-080-00462	0,4530	
			52	55			155-080-00471	0,4900	
	45		52	55		70,5	155-080-00480	0,4960	
			56	59			155-080-00499	0,4820	
	50	2"	60	63		55	76,5	155-080-00506	0,5740
			64	67				155-080-00515	0,5780
60		68	73	65	88,5	155-080-00524	0,7910		
63	2"1/2	74	79			155-080-00533	0,8300		
G 1 1/2	45		52	55	55	70,5	155-080-00542	0,5850	
			56	59			155-080-00551	0,5853	
	50	2"	56	59		76,5	155-080-00588	0,6000	
			60	63			155-080-00597	0,6030	
	60		64	67		155-080-00604	0,6140		
			68	73		155-080-00659	0,7990		
63	2"1/2	74	79	65	88,5	155-080-00668	0,8140		
G 2	50	2"	60	63	66	76,5	155-080-00711	0,8780	
	50	2"	64	67		76,5	155-080-00720	0,8970	
	63	2"1/2	74	79		88,5	155-080-00757	1,0320	