

# Konstantpumpe F1+ 12 ccm/U

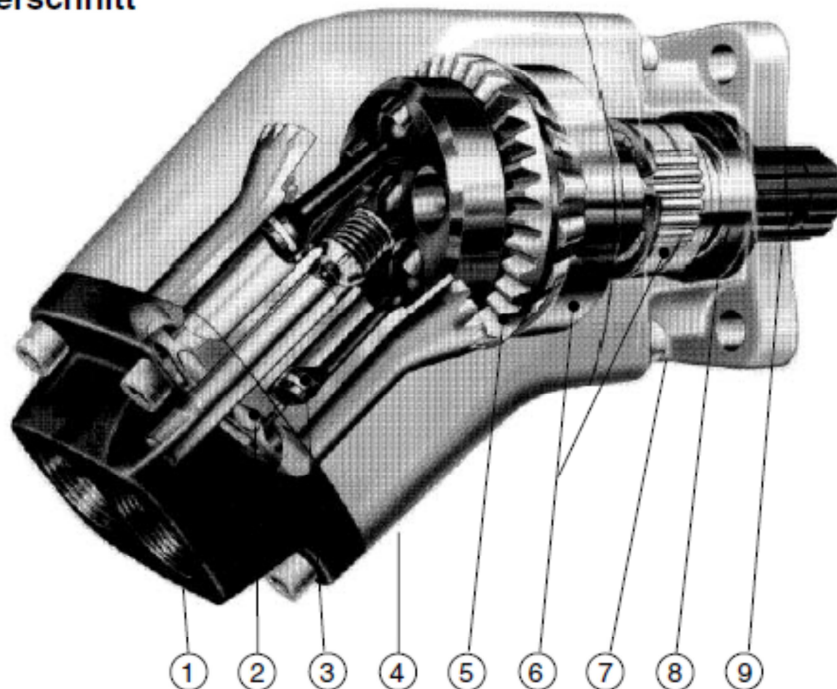
## Technische Daten

<b>F1 Nenngröße</b>	<b>12</b>
Verdrängungsvolumen [cm <sup>3</sup> /U]	12
Max. Förderstrom <sup>1)</sup> [l/min]	28
Max. Betriebsdruck [bar]	350
Drehzahl [U/min]	
- im Kurzschluß (niedr. Druck)	3100
- max Selbstsaugdrehzahl	2300
Antriebsmoment <sup>1)</sup> [Nm]	67
Leistung [kW]	
- Dauerbetrieb	16,1
- Höchstleistung <sup>2)</sup>	21,7
Gewicht [kg]	6,7

1) Theoretische Werte

2) Max 6 Sekunden während einer Minute.

## Pumpenquerschnitt



1 Enddeckel

2 Kolbentrommel

3 Kolben mit Kolbenring

4 Gehäuse

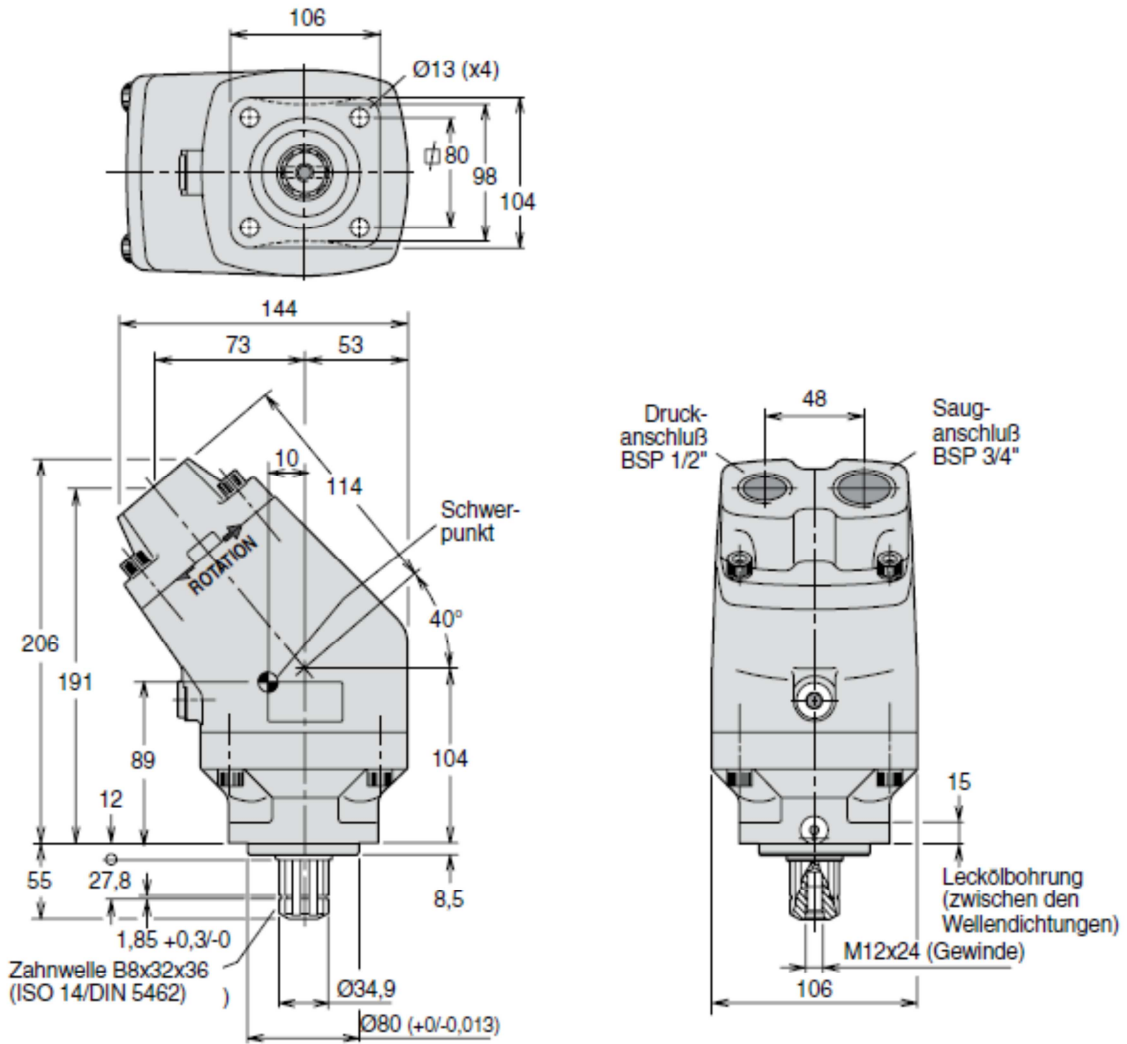
5 Zahnkranz

6 Rollenlager

7 Lagergehäuse mit flansch

8 Wellendichtung

9 Welle



### Bestellschlüssel

Beispiel:

**F1-12-R**

F1-Nenngröße 12

Drehrichtung  
R Rechtsdrehend  
L Linksdrehend

### Standardausführungen

Bezeichnung	Bestellnr.
F1-12-R	378 2212
F1-12-L	378 2211