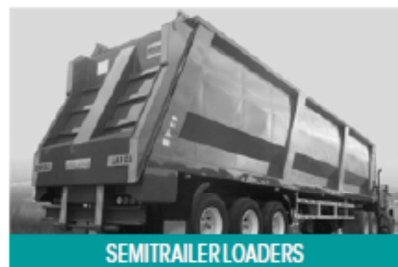
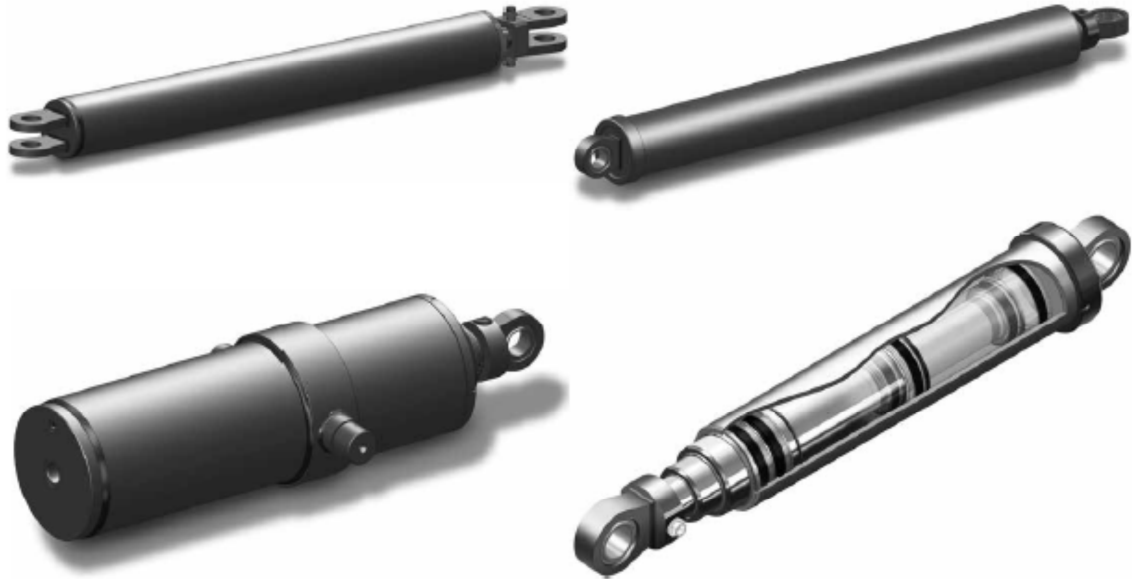
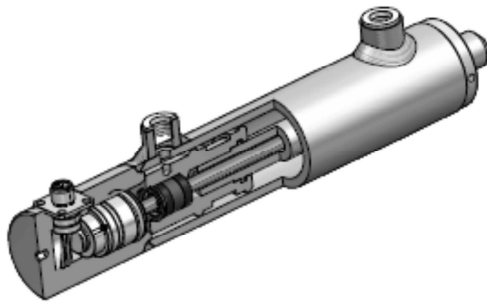


Spezial Zylinder
Special Cylinders
Cilindri Speciali

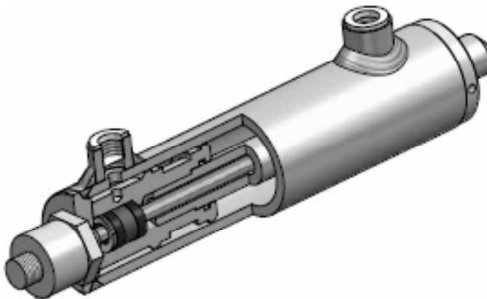


**CILINDRO CON SENSORE LINEARE Temposonics® PER VEICOLI MOBILI
CYLINDER WITH LINEAR POSITION SENSOR Temposonics® FOR MOBILE MACHINES**

Il sensore con tecnologia magnetostrittiva (senza contatto), posizionato all'interno del cilindro, rileva in ogni momento la posizione esatta del pistone del cilindro, offrendo il vantaggio di operare dalla strumentazione di bordo. Applicazioni: macchine agricole, movimento terra, forestali, gru, piattaforme aeree, carrelli elevatori e compattatori per rifiuti.

The linear position sensor with magnetostrictive technology (no contact), embedded into a hydraulic cylinder, measures the absolute position of linear displacements, offering the advantage of operating by the on-board instrumentation.

Applications: agricultural machinery, earthmoving machines, forestry cranes, aerial platforms, forklifts and garbage trucks.

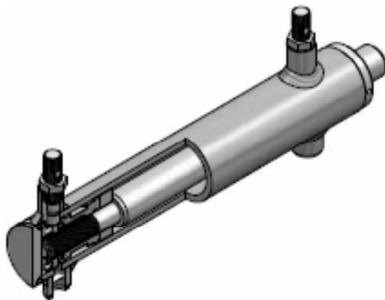
**CILINDRO CON SENSORE LINEARE Temposonics® PER APPLICAZIONI INDUSTRIALI
CYLINDER WITH LINEAR POSITION SENSOR Temposonics® FOR INDUSTRIAL APPLICATIONS**

Il sensore con tecnologia magnetostrittiva (senza contatto), estremamente robusto ideale per il settore industriale, rileva in ogni momento la posizione esatta del pistone del cilindro garantendo alta qualità.

Applicazioni: paratie, macchine per l'iballaggio, impianti di riempimento bevande, macchine per la lavorazione della plastica e per la laminazione dell'acciaio.

The linear position sensor with magnetostrictive technology (no contact), extremely sturdy, ideal for the industrial sector, detects in real time the exact position of the cylinder piston ensuring high quality.

Applications: bulkheads, packaging machines, beverage filling equipment, plastics processing equipment and steel lamination machines.

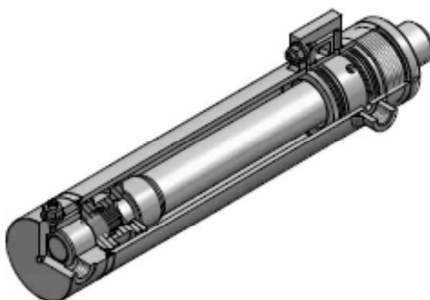
**CILINDRO CON SENSORE INDUTTIVO (fine corsa)
CYLINDER WITH INDUCTION SENSORS AT BOTH ENDS**

Il sensore induttivo di prossimità è posizionato all'esterno del cilindro e permette di rilevare il "fine corsa" del cilindro stesso.

Applicazioni: controlli del processo industriale, robot industriali, macchine utensili, strumenti di misura, linee di montaggio.

The inductive proximity sensor is mounted externally to a hydraulic cylinder and is used for the end-of-stroke detection on the same hydraulic cylinders.

Applications: industrial process control, industrial robots, machine tools, measuring instruments, assembly lines.

**CILINDRO CON AMMORTIZZATORI REGOLABILI
CYLINDERS WITH ADJUSTABLE CUSHIONING**

L'ammortizzatore interno regolabile riduce lo scarico nel tratto finale della corsa creando una camera in cui l'olio, potendosi scaricare solo lentamente, si comporta come un cuscinio smorzante.

Applicazioni: dove sia necessario ridurre rumori e urti meccanici, in caso di applicazioni verticali con carichi pesanti.

The internal adjustable cushion functions by closing off the inner exhaust orifice at the end of the stroke, trapping the oil and developing a backpressure against the advancing piston which slows, or cushions, the travel speed.

Applications: the use of a cushion is recommended for high speed, vertical and heavy load applications to reduce noise, vibration, and the destructive hammering effect of the piston assembly bottoming against the cylinder end cap.

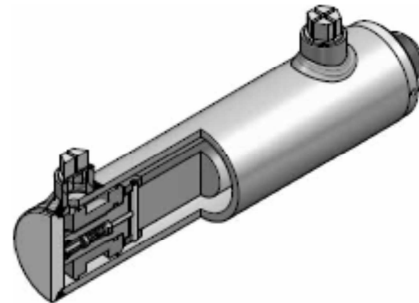
**CILINDRO CON BY-PASS
CYLINDER WITH BY-PASS**

Quando il cilindro arriva a fine corsa un by-pass mette in comunicazione le due camere facendo confluire l'olio ad un altro cilindro.

Applicazioni: ogni qualvolta si vogliono avere più cilindri che lavorano in maniera sequenziale.

When the cylinder arrives at the full retracted position, a mechanical by-pass inside the piston connects the chambers, allowing the oil flow into another cylinder.

Applications: any time two or more cylinders work sequentially.

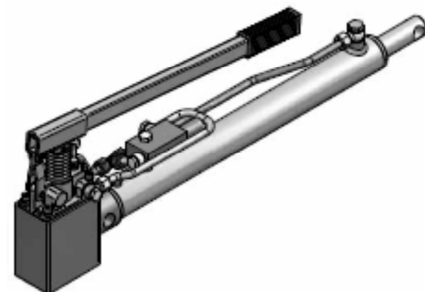
**CILINDRO CON POMPA A MANO
CYLINDER WITH HAND PUMP**

Cilindro con pompa a mano incorporata utilizzabile per operazioni di spinta e sollevamento.

Applicazioni: piccole gruette di sollevamento.

Cylinder with build-in handpump used for pushing and lifting.

Applications: small lifting cranes

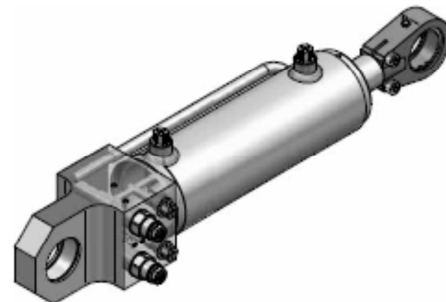
**CILINDRO CON VALVOLE INTEGRATE
CYLINDER WITH BUILT-IN VALVES**

Nel fondello del cilindro vengono ricavate le sedi per valvole a cartuccia di blocco oppure overcenter in modo da dare maggior sicurezza all'impianto.

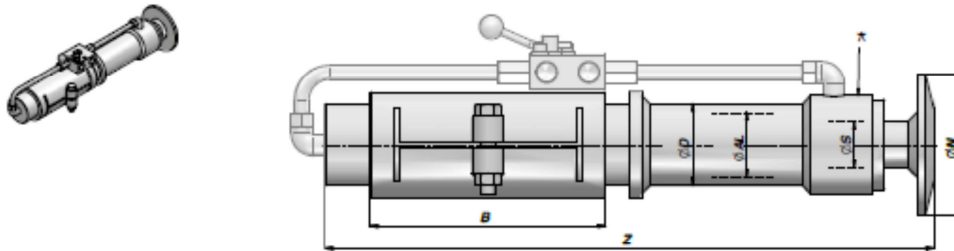
Applicazioni: macchine movimento terra.

In the cylinder endplug we have inserted the seats for the check or the overcenter cartridge valves, so that to make the plant safer.

Applications: earth-moving machines.



IP-F **Panni** Interpump Hydraulica International **CILINDRO STABILIZZATORE CON ATTACCO A FLANGIA**
HYDRAULIC STABILIZER CYLINDER WITH FLANGE MOUNTING

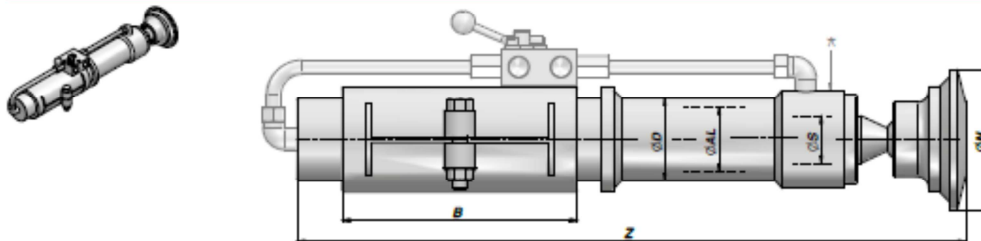


Codice Code	ØD	ØAL	ØS	Corsa Stroke	Z	B	ØN	kg	Valvola di Blocco Check Valve BSP
IP07CS0400AC00 *	50	40	25	250	395	150	80	5,10	-
IP07CS0400ACB0 *	50	40	25	250	395	150	80	6,10	1/4"
IP07CS0600AC00 *	70	60	40	360	530	200	120	13,50	-
IP07CS0600ACB0 *	70	60	40	360	530	200	120	14,60	3/8"
IP07CS0700AC00 *	85	70	50	450	635	220	150	24,50	-
IP07CS0700ACB0 *	85	70	50	450	635	220	150	25,70	3/8"
IP07CS0800AC00	95	80	60	500	705	220	150	37,10	-
IP07CS0800ACB0	95	80	60	500	705	220	150	38,30	3/8"
IP07CS0900AC00	105	90	70	600	795	260	200	54,00	-
IP07CS0900ACB0	105	90	70	600	795	260	200	55,30	1/2"
IP07CS1100AC00	125	110	90	500	715	260	200	71,50	-
IP07CS1100ACB0	125	110	90	500	715	260	200	72,80	1/2"

* = Senza collare di rinforzo - Without reinforcing collar

PRESSIONE MASSIMA - MAX. PRESSURE: 180 BAR
TEMPERATURA C° - TEMPERATURE C°: -15°C - +70°C
VELOCITÀ MASSIMA - MAX SPEED: MAX 0,5 M/S

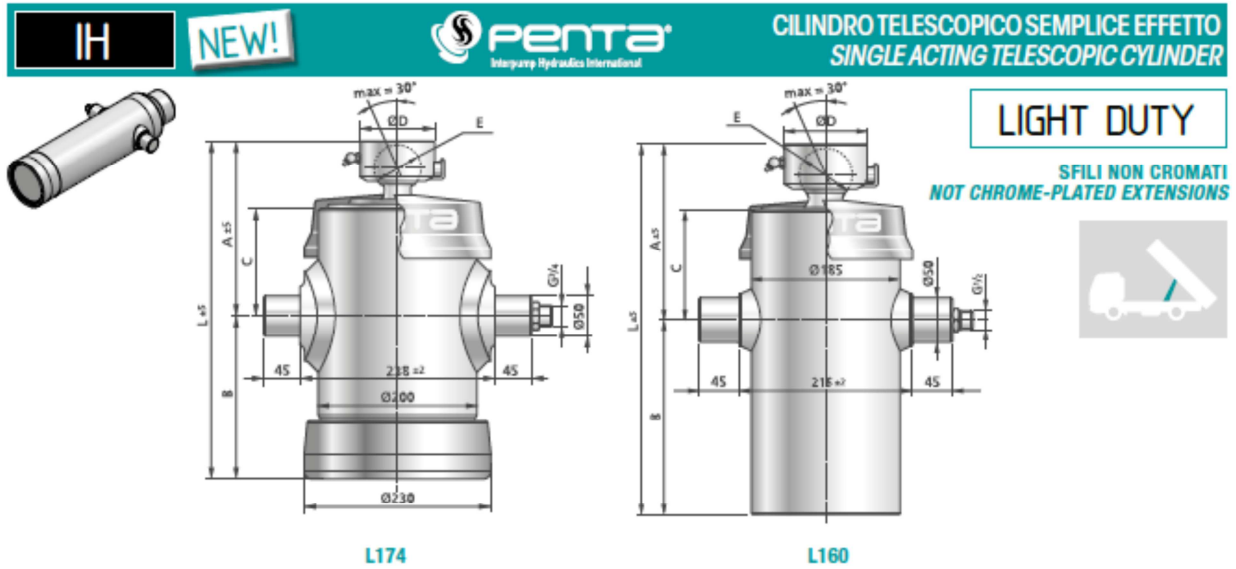
IP-S **Panni** Interpump Hydraulica International **CILINDRO STABILIZZATORE CON ATTACCO A SFERA**
HYDRAULIC STABILIZER CYLINDER WITH BALL MOUNTING



Codice Code	ØD	ØAL	ØS	Corsa Stroke	Z	B	ØN	kg	Valvola di Blocco Check Valve BSP
IP07CS0600BC00 *	70	60	40	360	580	200	120	15,40	-
IP07CS0600BCB0 *	70	60	40	360	580	200	120	16,50	3/8"
IP07CS0700BC00 *	85	70	50	450	687	220	150	25,60	-
IP07CS0700BCB0 *	85	70	50	450	687	220	150	26,70	3/8"
IP07CS0800BC00	95	80	60	500	767	220	150	39,00	-
IP07CS0800BCB0	95	80	60	500	767	220	150	40,20	3/8"
IP07CS0900BC00	105	90	70	600	857	260	200	57,20	-
IP07CS0900BCB0	105	90	70	600	857	260	200	58,50	1/2"
IP07CS1100BC00	125	110	90	500	787	260	200	73,30	-
IP07CS1100BCB0	125	110	90	500	787	260	200	74,60	1/2"

* = Senza collare di rinforzo - Without reinforcing collar

PRESSIONE MASSIMA - MAX. PRESSURE: 180 BAR
TEMPERATURA C° - TEMPERATURE C°: -15°C - +70°C
VELOCITÀ MASSIMA - MAX SPEED: MAX 0,5 M/S



Codice Code	Tipo Type	Sfilate Extension	Corsa Stroke	Volume Olio Working oil volume dm ³	Pressione Max di lavoro Max Working Pressure bar	Forza ribaltabile Tipping Capacity ton	L	A	B	C	D	E	kg
L 174 Ø 174 * 154 * 135 * 120 * 105 * 90 * 75 * 60													
IH3103001748001	BL300 1796 174 8	8	1796	20,1	180	14-24	417	216	201	133	92	58	78,00
IH3103001747001	BL300 1569 174 7	7	1569	19,5	180	17-28	417	216	201	133	92	58	81,00
IH3103001746001	BL300 1345 174 6	6	1345	18,5	180	18-30	417	216	201	133	92	58	74,00
L 160 Ø 160 * 140 * 120 * 105 * 90 * 75 * 60													
IH3104001607001	BL400 2271 160 7	7	2271	22,6	180	12-21	517	246	271	174	92	58	76,00
IH3104001606001	BL400 1950 160 6	6	1950	21,7	180	15-25	517	246	271	174	92	58	77,00
IH3104001605001	BL400 1631 160 5	5	1631	20,2	180	17-29	517	246	271	174	92	58	68,00
IH3104001604001	BL400 1315 160 4	4	1315	18,2	180	17-29	517	246	271	174	92	58	65,00
IH3103001607001	BL300 1613 160 7	7	1613	16,1	180	12-21	423	219	204	147	92	58	61,00
IH3103001606001	BL300 1386 160 6	6	1386	15,4	180	15-25	423	219	204	147	92	58	61,00
IH3103001605001	BL300 1161 160 5	5	1161	14,4	180	17-29	423	219	204	147	92	58	55,00

A RICHIESTA : Cilindri telescopici con sfili cromati
ON REQUEST : Telescopic cylinders with chrome-plated extensions

CILINDRO TELESCOPICO SEMPLICE EFFETTO SINGLE ACTING TELESCOPIC CYLINDER

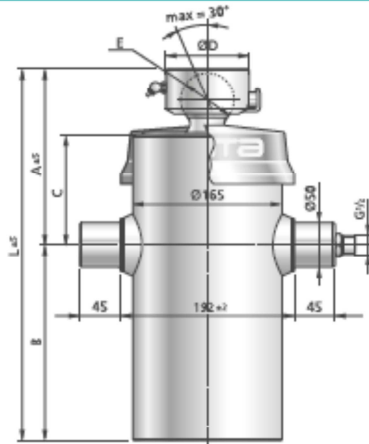


NEW!

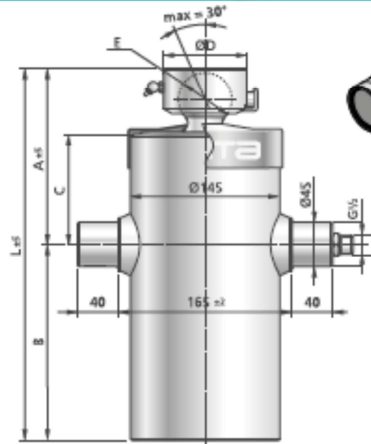
IH

LIGHT DUTY

SFILATI NON CROMATI
NOT CHROME-PLATED EXTENSIONS



L140

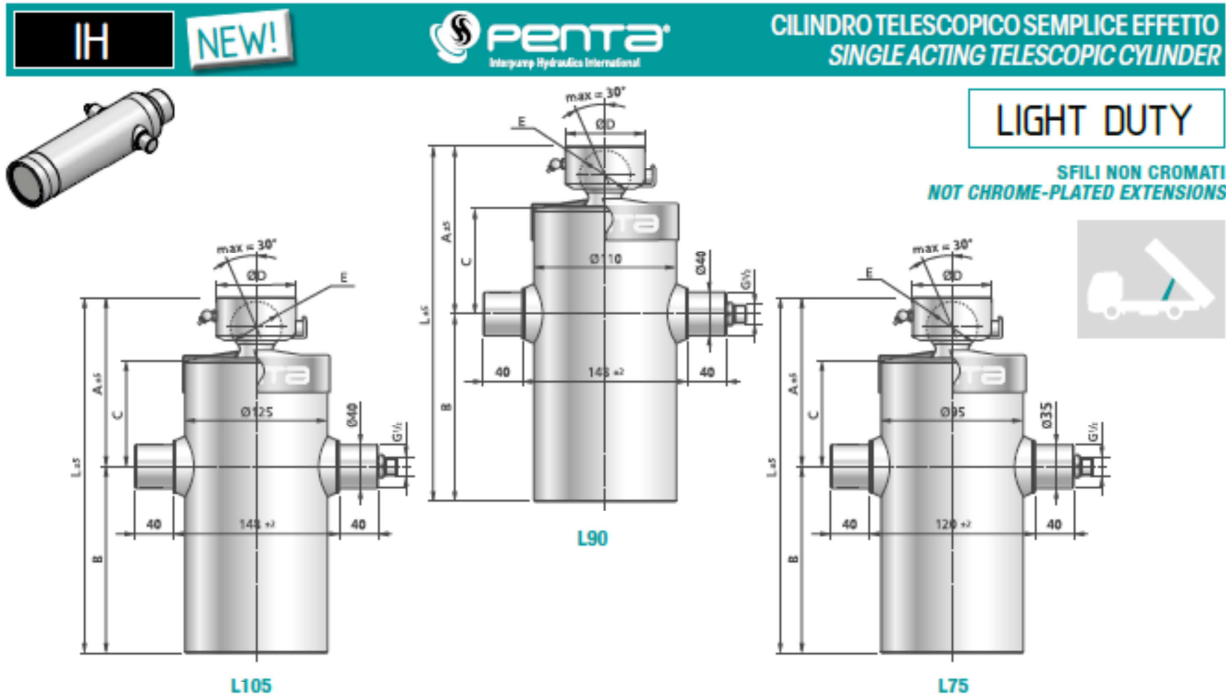


L120



Code Code	Tipo Type	Sfilate Extension	Corsa Stroke	Volume Olio Working oil volume dm ³	Pressione Max di lavoro Max Working Pressure bar	Forza ribaltabile Tipping Capacity ton	L	A	B	C	D	E	kg
L 140		Ø 140 * 120 * 105 * 90 * 75 * 60											
IH3104001406001	BL400 1947 140 6	6	1947	16,0	180	11-18	510	234	276	162	92	58	61,00
IH3104001405001	BL400 1625 140 5	5	1625	15,1	180	13-22	510	234	276	162	92	58	63,00
IH3104001404001	BL400 1307 140 4	4	1307	13,7	180	15-25	510	234	276	162	92	58	53,00
IH3103001406001	BL300 1383 140 6	6	1383	11,4	180	11-18	416	242	174	170	92	58	49,00
IH3103001405001	BL300 1155 140 5	5	1155	10,8	180	13-22	416	242	174	170	92	58	50,00
IH3103001404001	BL300 930 140 4	4	930	9,8	180	15-25	416	242	174	170	92	58	43,00
IH3102701406001	BL270 1197 140 6	6	1197	9,9	180	11-18	385	204	181	132	92	58	45,00
IH3102701405001	BL270 1000 140 5	5	1000	9,3	180	13-22	385	204	181	132	92	58	46,00
IH3102701404001	BL270 806 140 4	4	806	8,5	180	15-25	385	204	181	132	92	58	40,00
L 120		Ø 120 * 105 * 90 * 75 * 60 * 45											
IH3104451206001	BL445 2250 120 6	6	2250	13,2	200	7-14	541	143	398	88	74	43	50,00
IH3104451205001	BL445 1875 120 5	5	1875	12,6	200	9-17	558	160	398	88	92	58	55,00
IH3104451204001	BL445 1501 120 4	4	1501	11,6	200	11-21	558	160	398	88	92	58	55,00
IH3104101206001	BL410 2057 120 6	6	2057	12,1	200	7-14	508	215	293	160	74	43	47,00
IH3104101205001	BL410 1710 120 5	5	1710	11,5	200	9-17	525	232	293	160	92	58	50,00
IH3104101204001	BL410 1369 120 4	4	1369	10,6	200	11-21	525	232	293	160	92	58	51,00
IH3103701203001	BL370 896 120 3	3	896	7,9	200	13-24	480	197	283	125	92	58	38,00
IH3103601206001	BL360 1727 120 6	6	1727	10,2	200	7-14	453	180	273	125	74	43	42,00
IH3103601205001	BL360 1435 120 5	5	1435	9,7	200	9-17	470	197	273	125	92	58	44,00
IH3103601204001	BL360 1145 120 4	4	1145	8,8	200	11-21	470	197	273	125	92	58	46,00
IH3103051206001	BL305 1415 120 6	6	1415	8,3	200	7-14	401	180	221	125	74	43	36,00
IH3103051205001	BL305 1175 120 5	5	1175	7,9	200	9-17	418	197	221	125	92	58	39,00
IH3102751206001	BL275 1241 120 6	6	1241	7,3	200	7-14	372	180	192	125	74	43	37,00
IH3102751205001	BL275 1030 120 5	5	1030	7,0	200	9-17	389	197	192	125	92	58	35,00

A RICHIESTA : Cilindri telescopici con sfili cromati
ON REQUEST : Telescopic cylinders with chrome-plated extensions



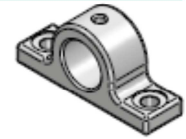
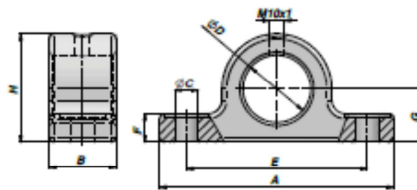
Codice Code	Tipo Type	Sfilate Extension	Corsa Stroke	Volume Olio Working oil volume dm ³	Pressione Max di lavoro Max Working Pressure bar	Forza ribaltabile Tipping Capacity ton	L	A	B	C	D	E	kg
L 105 Ø 105 * 90 * 75 * 60 * 45 * 30													
IH3104451055001	BL445 1872 105 5	5	1872	8,9	200	6-12	532	140	392	85	74	43	38,00
IH3104451054001	BL445 1492 105 4	4	1492	8,3	200	8-15	549	157	392	85	92	58	40,00
IH3103601055001	BL360 1432 105 5	5	1432	6,8	200	6-12	444	150	294	95	74	43	30,00
IH3103601054001	BL360 1140 105 4	4	1140	6,4	200	8-15	461	167	294	95	92	58	33,00
IH3103601053010	BL360 855 105 3	3	855	5,6	200	10-18	461	167	294	95	92	58	35,00
IH3103201055001	BL320 1237 105 5	5	1237	5,9	200	6-12	405	150	255	95	74	43	28,00
IH3103201054001	BL320 984 105 4	4	984	5,5	200	8-15	405	150	255	95	74	43	27,00
IH3103201054003	BL320 984 105 4	4	984	5,4	200	8-15	422	167	255	95	92	58	29,00
IH3102751055001	BL275 1027 105 5	5	1027	4,9	200	6-12	363	150	213	95	74	43	24,00
IH3102751054001	BL275 816 105 4	4	816	4,6	200	8-15	363	150	213	95	74	43	22,00
IH3102651056001	BL265 1182 105 6	6	1172	4,7	200	5- 9	351	151	200	95	74	43	22,00
IH3102351056001	BL235 1003 105 6	6	1004	4,1	200	5- 9	323	151	172	95	74	43	21,00
L 90 Ø 90 * 75 * 60 * 45 * 30													
IH3104750903001	BL475 1211 90 3	3	1199	5,4	220	5-14	578	180	398	108	92	58	35,00
IH3103600904001	BL360 1140 90 4	4	1140	4,3	220	5-11	445	156	289	100	74	43	25,00
IH3103600903001	BL360 866 90 3	3	848	3,8	220	5-14	445	156	289	100	74	43	26,00
IH3103200905001	BL320 1256 90 5	5	1256	4,0	220	4- 8	405	155	250	100	74	43	25,00
IH3103200904001	BL320 984 90 4	4	984	3,7	220	5-11	405	155	250	100	74	43	23,00
IH3102750904001	BL275 816 90 4	4	816	3,1	220	5-11	363	155	208	100	74	43	20,00
IH3102450904001	BL245 676 90 4	4	676	2,5	220	5-11	328	152	176	97	74	43	19,00
L 75 Ø 75 * 60 * 45													
IH3104250753001	BL425 1055 75 3	3	1055	3,1	220	4- 9	509	150	359	95	74	43	22,00
IH3103600753001	BL360 860 75 3	3	860	2,5	220	4- 9	444	150	294	95	74	43	20,00

A RICHIESTA : Cilindri telescopici con sfili cromati
ON REQUEST : Telescopic cylinders with chrome-plated extensions

**SUPPORTO CILINDRO (COPPIA)
CYLINDER SUPPORT (COUPLE)**



IH-SC

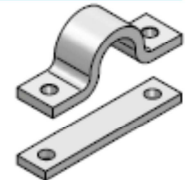
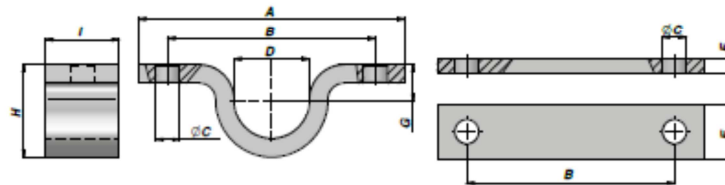


Codice Code	Ref.	A	B	ØC	ØD	E	F	G	H	kg
IHA70035001	SC35	140	40	14	35,5	108	17	32	65	1,50
IHA70040001	SC40	140	40	14	40,5	108	17	32	65	1,50
IHA70045001	SC45	140	40	14	45,5	108	17	32	65	1,50
IHA70050001 NEW!	SC50	150	45	15	50,5	113	15	45	80	2,60

**SUPPORTO BILANCIERE (COPPIA)
CRADLE SUPPORT (COUPLE)**



IH-SB

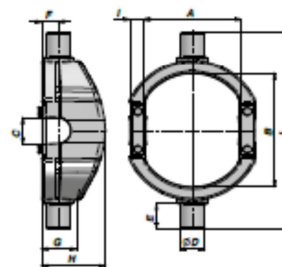


Codice Code	Ref.	A	B	ØC	ØD	E	F	G	H	I	kg
IHA70035001	SB35	145	113	13	35,5	30	8	18	46	40	1,00
IHA70040001	SB40	145	113	13	40,5	30	8	20	51	40	1,00
IHA70045001	SB45	145	113	13	45,5	30	8	23	56	40	1,00
IHA70050001 NEW!	SB50	190	113	13	50,5	30	8	25,5	70	45	2,00

**BILANCIERE
CRADLE**



IH-L



Codice Code	Ref.	Portata max Max Capacity ton	A	B	C	ØD	E	F	G	H	I	L	kg
IHA5L020001	L02	4	125	165	36,5	35	37,5	27	62	76	20	275	5,50
IHA5L060001	L06-L04	8	150	185	40	40	40	27	68	105	20	320	9,00
IHA5L080001	L08	11	168	215	45	45	40	30	90	115	35	360	11,50
IHA50400001 NEW!		17	194	261	50	50	45	45	90	165	24	390	13,00
IHA50300001 NEW!		21	218	291	50	50	45	45	95	175	24	420	16,00
IHA50200001 NEW!		26	240	355	50	50	45	65	120	210	25	490	24,00

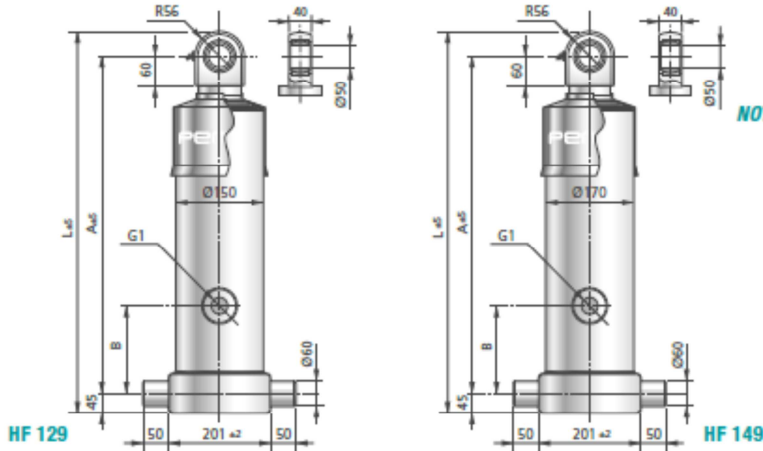
IH-HF

NEW!



penta
Integrating Hydraulics International

CILINDRO TELESCOPICO SEMPLICE EFFETTO
SINGLE ACTING TELESCOPIC CYLINDER



FRONT MOUNT

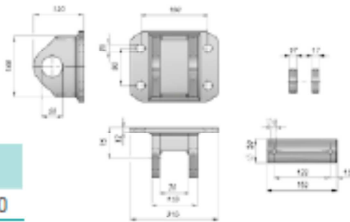
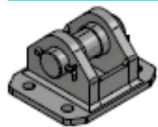
SFILI NON CROMATI
NOT CHROME-PLATED EXTENSIONS



Codice Code	Tipo Type	Sfilate Extension	Corsa Stroke	Volume Olio Working oil volume dm ³	Pressione Max di lavoro Max Working Pressure bar	Forza ribaltabile Tipping Capacity ton	L	A	B	kg
HF 129 Ø 129 * 111 * 95 * 80										
IH4113601293010	HF 3500 129 3	3	3500	34,7	200	29-55	1528	1427	190	123,00
IH4114701293010	HF 3840 129 3	3	3840	38,1	200	29-55	1683	1582	190	132,00
IH4112351294010	HF 4190 129 4	4	4190	36,4	200	25-47	1419	1318	190	128,00
IH4112801294010	HF 4370 129 4	4	4370	38,0	200	25-47	1464	1363	190	132,00
HF 149 Ø 149 * 129 * 111 * 95 * 80										
IH4112801494010	HF 4350 149 4	4	4350	51,3	200	34-64	1459	1358	190	154,00
IH4113601494010	HF 4650 149 4	4	4650	54,8	200	34-64	1534	1433	190	164,00
IH4114301494010	HF 4950 149 4	4	4950	58,4	200	34-64	1609	1508	190	172,00
IH4111151495010	HF 4620 149 5	5	4620	48,2	200	29-54	1305	1204	190	150,00

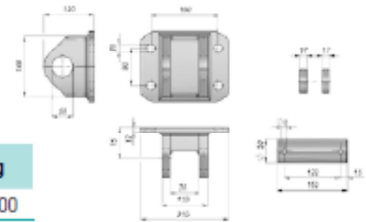
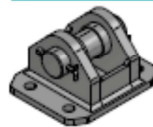
A RICHIESTA : Cilindri telescopici con sfili cromati
ON REQUEST : Telescopic cylinders with chrome-plated extensions

IHA SUPPORTO SUPERIORE PER CILINDRO "HF129" TOP HINGE FOR CYLINDER "HF 129" CYLINDER



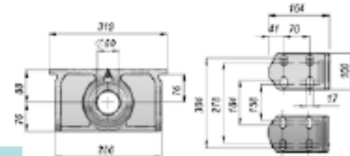
Codice Code	kg
IHA40050013	10,00

IHA SUPPORTO SUPERIORE PER CILINDRO "HF149" TOP HINGE FOR CYLINDER "HF 149" CYLINDER



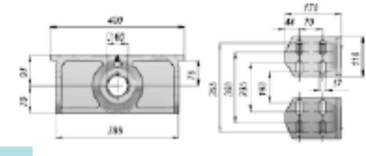
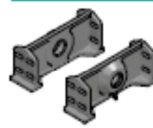
Codice Code	kg
IHA40050013	10,00

IHA SUPPORTO INFERIORE PER CILINDRO "HF129" BOTTOM BRACKET FOR CYLINDER "HF 129"



Codice Code	kg
IHA90060002	20,00

IHA SUPPORTO INFERIORE PER CILINDRO "HF149" BOTTOM BRACKET FOR CYLINDER "HF 149"



Codice Code	kg
IHA90060003	26,50

CILINDRO TELESCOPICO SEMPLICE EFFETTO SINGLE ACTING TELESCOPIC CYLINDER

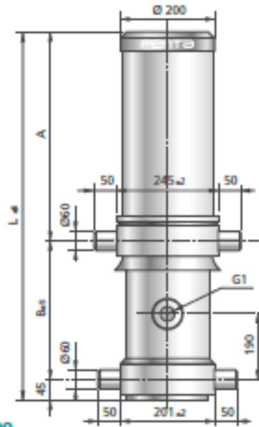


NEW!

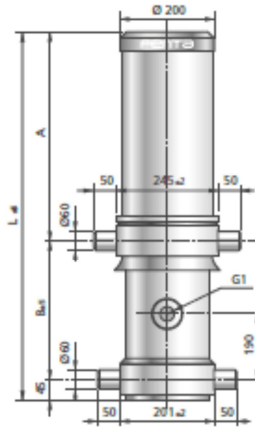
HFC

FRONT MOUNT

SFILI NON CROMATI
NOT CHROME-PLATED EXTENSIONS



HFC 129



HFC 149

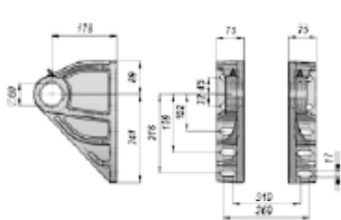


Codice Code	Tipo Type	Sfilate Extension	Corsa Stroke	Volume Olio Working oil volume dm ³	Pressione Max di lavoro Max Working Pressure bar	Forza ribaltabile Tipping Capacity ton	L	A	B	kg
HFC 129		Ø 129 * 111 * 95 * 80								
IH4213601293010	HFC 3500 129 3	3	3500	34,7	200	29-55	1464	1108	311	167,00
IH4214701293010	HFC 3840 129 3	3	3840	38,1	200	29-55	1579	1214	320	178,00
IH4216801293010	HFC 4290 129 3	3	4290	42,6	200	29-55	1789	1424	320	195,00
IH4212351294010	HFC 4190 129 4	4	4190	36,4	200	25-47	1355	979	331	168,00
IH4212801294010	HFC 4370 129 4	4	4370	38,0	200	25-47	1400	1029	326	173,00
IH4213601294010	HFC 4670 129 4	4	4670	40,6	200	25-47	1475	1108	322	181,00
HFC 149		Ø 149 * 129 * 111 * 95 * 80								
IH4216801493010	HFC 4280 149 3	3	4280	57,2	200	40-74	1786	1423	318	258,00
IH4212801494010	HFC 4350 149 4	4	4350	51,3	200	34-64	1397	1023	327	225,00
IH4213601494010	HFC 4650 149 4	4	4650	54,8	200	34-64	1472	1107	320	235,00
IH4214301494010	HFC 4950 149 4	4	4950	58,4	200	34-64	1547	1173	329	244,00
IH4214701494010	HFC 5110 149 4	4	5110	60,3	200	34-64	1627	1253	329	250,00
IH4211151495010	HFC 4620 149 5	5	4620	48,2	200	29-54	1243	861	337	213,00

A RICHIESTA : Cilindri telescopici con sfili cromati
ON REQUEST : Telescopic cylinders with chrome-plated extensions

SUPPORTO SUPERIORE PER CILINDRO "HFC129" TOP HINGE FOR CYLINDER "HFC 129" CYLINDER

IHA

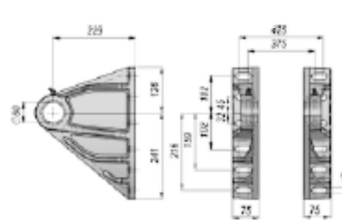


Codice Code	kg
IHA80060002	21,90



SUPPORTO SUPERIORE PER CILINDRO "HFC149" TOP HINGE FOR CYLINDER "HFC 149" CYLINDER

IHA

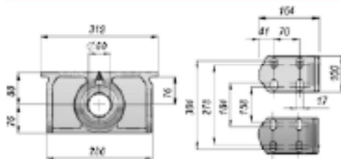


Codice Code	kg
IHA80060001	24,20

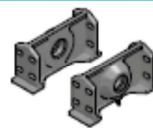


SUPPORTO INFERIORE PER CILINDRO "HFC129" BOTTOM BRACKET FOR CYLINDER "HFC 129"

IHA

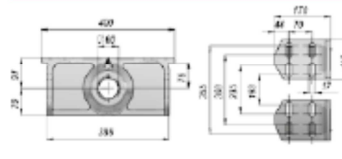


Codice Code	kg
IHA90060002	20,00



SUPPORTO INFERIORE PER CILINDRO "HFC149" BOTTOM BRACKET FOR CYLINDER "HFC 149"

IHA



Codice Code	kg
IHA90060003	26,50

