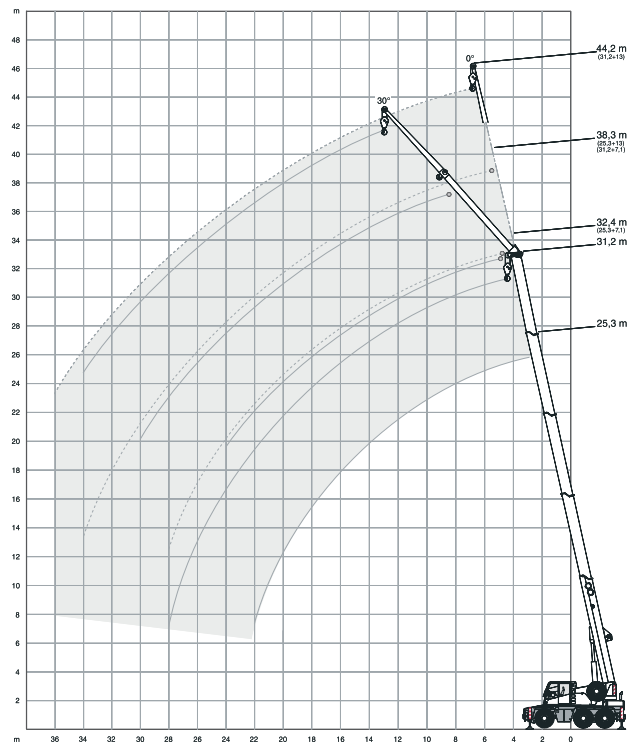
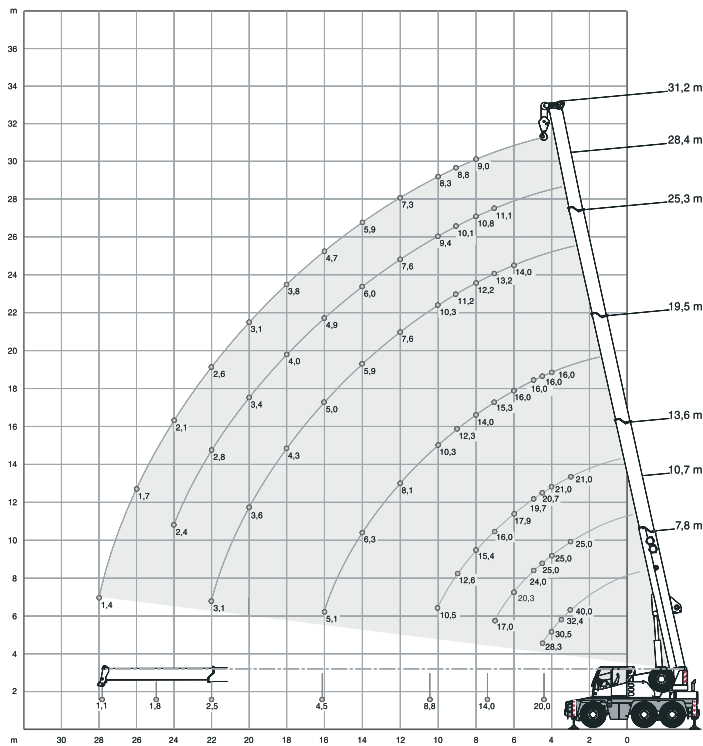


Pneukran AT 40T-32



ZU SCHWER FÜR SIE?



WIR WISSEN WIE!

Allmeindstrasse 13 · CH-8716 Schmerikon
 Telefon 055 286 12 12 · Fax 055 286 12 13
 info@atrag.ch · www.atrag.ch