



Combined diesel oil-oil Kombitank

TECHNICAL FEATURES

The combined tank is the product which integrates an oil tank with a diesel oil tank; the separation between the oil and the diesel oil part is granted by two welded airtight partitions resistant to constant stress for a long time.

All combined tanks are equipped with an anti-fuel-theft device applied in the diesel oil filler pipe.

TECHNISCHE EIGENSCHAFTEN

Der Kombitank ist von der Integration eines Öltanks und eines Dieseltanks gebildet; die Trennung der zwei Flüssigkeiten wird von zwei dicht geschweißten Schotwänden garantiert, die die Zeit zu irgendeiner Belastung überdauern. Alle Kombitanks verfügen über eine Diebstahlsicherung, die in dem Einfüllstutzen montiert ist.

COMBINED TANKS WITH SIDEWALL 63X70 ARE EQUIPPED WITH THE EVO FILTER SYSTEM (oil cap, air and oil filter, level indicator... all in one device) AND BALL VALVE WITH BUTTERFLY HANDGRIP AS STANDARD.

ALLE SERIENKOMBITANKS MIT MÄSSEN 63X70 VERFÜGEN ÜBER DAS SYSTEM EVO FILTER (Öltankdeckel, Luft- und Ölfilter, Ölschauglas... alles in einem) UND KUGELVENTIL MIT HANDBGRIF.

63x70

| DIESEL OIL LT | OIL LT | DIMENSIONS / LHP (LHP) | PRODUCT CODE* | EVO FILTER |
|---------------|--------|------------------------|---------------|------------|
| 125 | 140 | 700 x 636 x 706 | 0125070CE00 | ✓ |
| 140 | 170 | 800 x 636 x 706 | 0140080CE00 | ✓ |
| 160 | 150 | 800 x 636 x 706 | 0160080CE00 | ✓ |
| 180 | 170 | 900 x 636 x 706 | 0180090CE00 | ✓ |
| 190 | 200 | 1000 x 636 x 706 | 0190100CE00 | ✓ |
| 200 | 150 | 900 x 636 x 706 | 0200091CE00 | ✓ |
| 220 | 170 | 1000 x 636 x 706 | 0220100CE00 | ✓ |
| 280 | 200 | 1250 x 636 x 706 | 0280125CE00 | ✓ |
| 380 | 200 | 1500 x 636 x 706 | 0380150CE00 | ✓ |
| 410 | 170 | 1500 x 636 x 706 | 0410150CE00 | ✓ |
| 600 | 200 | 2000 x 636 x 706 | 0600200CE00 | ✓ |



Padoan's combined tanks are homologated by the Italian Transport Ministry.

Product approval and homologation certify the conformity with the parameters defined by the European regulations 70/221/ECC, 2000/8/EC, 2006/20/EC.

EWG Vorschriften

Die Kombitanks von Padoan werden vom Transportministerium und mit Gültigkeit in ganz Europa zugelassen. Die Billigung und Zulassung der Produkten stimmen mit den von der Europäischen Gemeinschaft festgelegten Maßstäben 70/221/CEE, 2000/8/CE, 2006/20/CE überein.

The product code is composed of an alphabetical part identifying the material and an alphanumerical part, as per table.
NSOF Iron NSOI Stainless steel
NSQA Aluminium NSOT Textured stainless steel

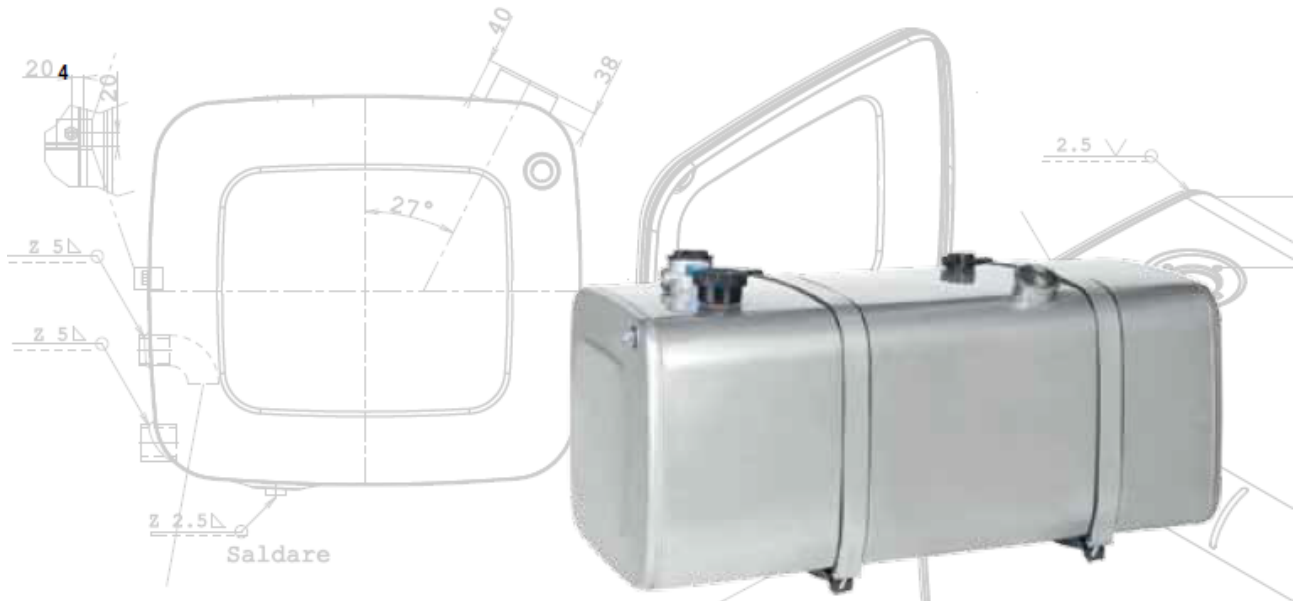
Remark: the number of the supports depends on the tank capacity and dimensions.

* PRODUKTODE

Die Produktcode besteht aus einem alphabetischen Teil, der das Material feststellt, und aus einem zweiten alphanumerischen Teil, der auf die Tabelle übertragen wird.

NSGF Eisen NSGI Edelstahl
NSGA Aluminium NSGT marmorierter Edelstahl

Anmerkung: anhand der Größe und Kapazität des Tanks ändert die Konsistenz ab.



Combined diesel oil-oil Kombitank

TECHNICAL FEATURES

The combined tank is the product which integrates an oil tank with a diesel oil tank; the separation between the oil and the diesel oil part is granted by two welded airtight partitions resistant to constant stress for a long time. All combined tanks are equipped with an anti-fuel-theft device applied in the diesel oil filler pipe.

TECHNISCHE EIGENSCHAFTEN

Der Kombitank ist von der Integration eines Öltanks und eines Dieseltanks gebildet; die Trennung der zwei Flüssigkeiten wird von zwei dicht geschweißten Schottwänden garantiert, die die Zeit zu irgendeiner Belastung überdauern. Alle Kombitanks verfügen über eine Diebstahlsicherung, die in dem Einfüllstutzen montiert ist.



70x70

| DIESEL OIL CAPACITY LT | OIL CAPACITY LT | DIMENSIONS / LHP (LHP) | PRODUCT CODE* |
|------------------------|-----------------|------------------------|---------------|
| 150 | 150 | 700 x 700 x 700 | 0150070C100 |
| 200 | 150 | 800 x 700 x 700 | 0200080C100 |
| 200 | 200 | 900 x 700 x 700 | 0200090C100 |
| 220 | 170 | 900 x 700 x 700 | 0220090C100 |
| 280 | 170 | 1000 x 700 x 700 | 0280100C100 |
| 300 | 200 | 1100 x 700 x 700 | 0300110C100 |
| 340 | 200 | 1200 x 700 x 700 | 0340120C100 |
| 400 | 200 | 1300 x 700 x 700 | 0400130C100 |
| 480 | 200 | 1500 x 700 x 700 | 0480150C100 |
| 600 | 200 | 1800 x 700 x 700 | 0600180C100 |
| 700 | 200 | 2000 x 700 x 700 | 0700200C100 |

*PRODUCT CODE

The product code is composed of an alphabetical part identifying the material and an alphanumerical part, as per table.

NSOF Iron NSOI Stainless steel
NSQA Aluminium NSOT Textured stainless steel

Remark: the number of the supports depends on the tank capacity and dimensions.

*PRODUKTKODE

Die Produktcode besteht aus einem alphabetischen Teil, der das Material feststellt, und aus einem zweiten alphanumerischen Teil, der auf die Tabelle übertragen wird.

NSGF Eisen NSGI Edelstahl
NSGA Aluminium NSGT marmorierter Edelstahl

Anmerkung: anhand der Größe und Kapazität des Tanks ändert die Konsolenanzahl ab.



EC REGULATIONS

Padoan's combined tanks are homologated by the Italian Transport Ministry. Product approval and homologation certify the conformity with the parameters defined by the European regulations 70/221/ECC, 2000/8/EC, 2006/20/EC.

EWG Vorschriften

Die Kombitanks von Padoan werden vom Transportministerium und mit Gültigkeit in ganz Europa zugelassen. Die Billigung und Zulassung der Produkten stimmen mit den von der Europäischen Gemeinschaft festgelegten Maßstäben 70/221/CEE, 2000/8/CE, 2006/20/CE überein.