

Válvulas Hidráulicas y Neumáticas Hydraulic and Pneumatic Valves

código code

**VARIOS**

Válvulas Anti-Retorno  
Non-Return valve

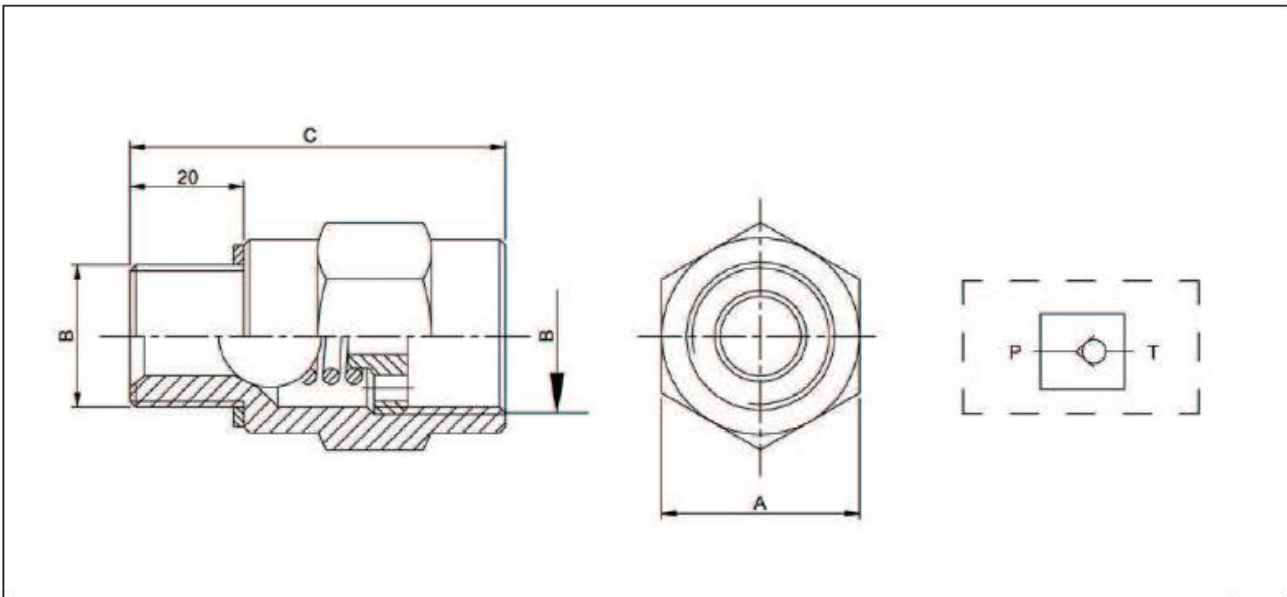


Descripción Description

Válvula hidráulica para el control de flujo.

Hydraulic valve for the flow control.

Dimensiones Dimensions



Datos Principales Main Data

Código Code		901390 ✓	901490 ✓	901590 ✓
Rosca Thread		1/2"	3/4"	1"
Dimensiones Dimensions	A	32	36	45
	B	1/2"	3/4"	1"
	C	69	65	70
Caudal Máximo Maximum Volume (L./min.)		75	130	200
Presión Máxima Maximum Pressure (bar)		350	350	350

✓ **Alle Artikel ab Lager Rain**